



Motoréducteurs 230V AC avec platine électronique, fins de course et encodeur

COD.	Art.	EN	kg	Icon	DEA	Icon	AUTRES CARACTÉRISTIQUES
614140	6NET	EN 12453 EN 12445	600 kg	Icon	NET230N	Icon	<ul style="list-style-type: none"> Irréversible avec fins de course (magnétique seulement pour versions 6NET/M et 9NET/M) Réglage de la vitesse et du ralentissement en ouverture et fermeture Contrôle moteur par encodeur et détection obstacles
614141	6NET/M	EN 12453 EN 12445	600 kg	Icon	NET230N	Icon	
615180	9NET	EN 12453 EN 12445	900 kg	Icon	NET230N	Icon	
615181	9NET/M	EN 12453 EN 12445	900 kg	Icon	NET230N	Icon	

Pour tous les modèles: platine électronique et plaque de fixation à visser incluses

Motoréducteurs 24V DC avec platine électronique et fins de course

COD.	Art.	EN	kg	Icon	DEA	AUTRES CARACTÉRISTIQUES
614121	5/24NET/F	EN 12453 EN 12445	500 kg	Icon	NET24N	<ul style="list-style-type: none"> Irréversible avec fins de course (magnétique seulement pour versions 5/24NET/M, 5/24NET/M-BOOST et 8/24NET/M) Réglage de la vitesse et du ralentissement en ouverture et fermeture Détection obstacles Versions rapides avec vitesse de 16m/min (seulement pour modèles BOOST)
NEW 614128	5/24NET/M	EN 12453 EN 12445	500 kg	Icon	NET24N	
614126	5/24NET/ F-BOOST (16m/min)	EN 12453 EN 12445	600 kg	Icon	NET24N	
NEW 614131	5/24NET/ M-BOOST (16m/min)	EN 12453 EN 12445	600 kg	Icon	NET24N	
615161	8/24NET/F	EN 12453 EN 12445	800 kg	Icon	NET24N	
NEW 615165	8/24NET/M	EN 12453 EN 12445	800 kg	Icon	NET24N	

Pour tous les modèles: platine électronique et plaque de fixation à visser incluses

212E Motoréducteur 230V AC avec platine électronique et fins de course

COD.	Art.	kg	Icon	DEA	AUTRES CARACTÉRISTIQUES
614110*	403E	400 kg	Icon	212E	<ul style="list-style-type: none"> Irréversible avec fins de course Réglage électronique de la force Auto-apprentissage des temps de travail Entrée contrôlée pour dispositifs de sécurité
615150*	803E	800 kg	Icon	212E	

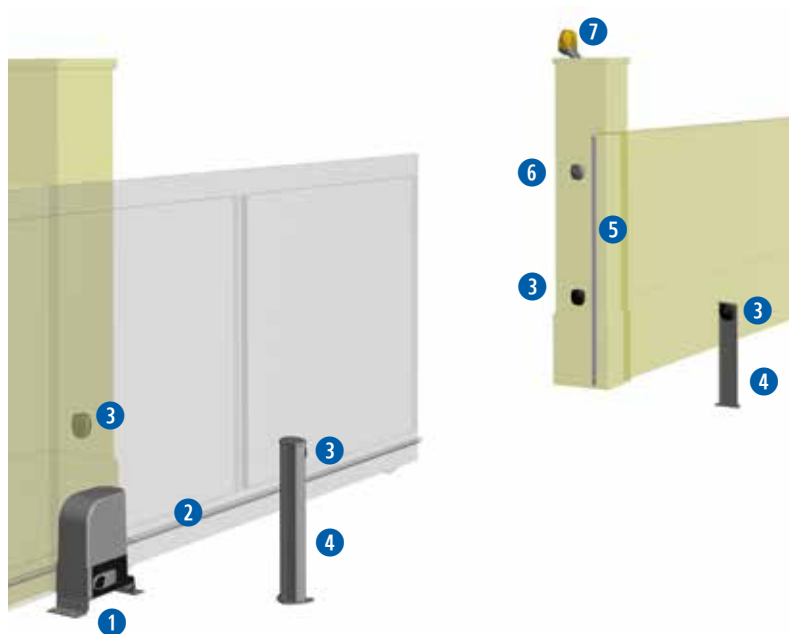
Pour tous les modèles: platine électronique et plaque de fixation à visser incluses

* Afin de respecter la limite des forces prévue par la norme EN 13241-1, il faut utiliser les dispositifs de sécurité externes conformes à la norme 12978.

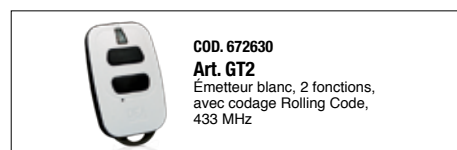
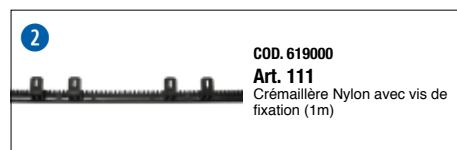
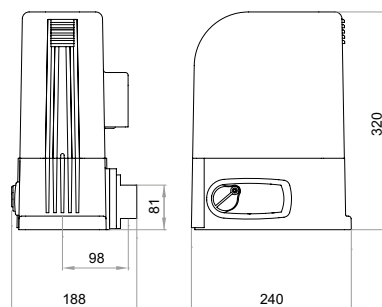
DONNÉES TECHNIQUES	403E - 6NET - 6NET/M	803E - 9NET - 9NET/M	5/24NET/F - 5/24NET/M	5/24NET/F-BOOST 5/24NET/M-BOOST	8/24NET/F 8/24NET/M
Alimentation moteur (V)	230V AC ~ ±10% (50/60 Hz)			24V DC	
Puissance maximale absorbée (W)	320	450	80		110
Force de poussée (N)	340	490	210	240	260
Cycle de travail (manœuvres/h)*	18	11	22		18
N. manœuvres max en 24h*	60	40	60		40
Condensateur incorporé (µF)	8	12,5	\		
Température de fonctionnement (°C)	-20 ÷ 50				
Protection thermique du moteur (°C)	140	160	\		
Vitesse (m/min)	10			16	10
Pignon standard	Z16	Z16	Z16	Z16	Z16
Poids avec l'emballage (Kg)	11	12,5	12		
Niveau de protection	IPX4 (IP44 pour versions avec fins de course magnétiques)				

* Avec portail de longueur 5m

EXEMPLE D'INSTALLATION TYPE



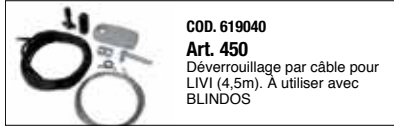
DIMENSIONS



ACCESSOIRES SPÉCIFIQUES



COD. 619000
Art. 111
Crémaillère Nylon avec vis de fixation (1m)



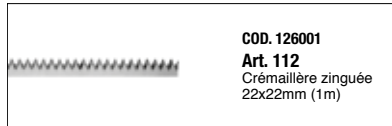
COD. 619040
Art. 450
Déverrouillage par câble pour LIVI (4,5m). À utiliser avec BLINDOS



COD. 672920
Art. D-BAND KIT
Kit émetteur et récepteur radio en 868 MHz, pour la gestion des barres palpeuses embarquées (résistives ou mécaniques)



COD. 171034
Art. C-16
Barre palpeuse mécanique L=1,6m



COD. 126001
Art. 112
Crémaillère zinguée 22x22mm (1m)



COD. 665000
Art. BLINDOS
Boîte de sécurité pour déverrouillage à câble



COD. 171035
Art. C-20
Barre palpeuse mécanique L=2m



COD. 171040
Art. CR-25
Barre palpeuse résistive L=2,5m



COD. 126000
Art. 113
Crémaillère zinguée 30x12mm, avec entretoises et vis de fixation (1m)



COD. 619010
Art. 460
Base de fixation à cimenter (335x125x4 mm)



COD. 171039
Art. CR-20
Barre palpeuse résistive L=2m



COD. 667053
Art. SOFT3
Profilé en aluminium et caoutchouc pour réduire les forces d'impact sur portails coulissants et battants (12 m)

AUTRES ACCESSOIRES



COD. 661083
Art. AURA24
Lampe clignotante LED 230V, avec antenne intégrée 433 MHz



COD. 672640
Art. GT4
Émetteur blanc, 4 fonctions, avec codage Rolling Code, 433 MHz



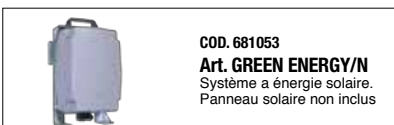
COD. 662043
Art. LINEAR/B
Jeu de photocellules orientables en saillie avec émetteur alimenté à batterie. Portée 15m



COD. 663280
Art. DIGIRAD
Digicode radio anti-vandale en aluminium



COD. 664020
Art. PILLY/BASE
Support à cimenter pour potelets



COD. 681053
Art. GREEN ENERGY/N
Système à énergie solaire. Panneau solaire non inclus



COD. 661063
Art. AURA230
Lampe clignotante LED 230V, avec antenne intégrée 433 MHz



COD. 662080
Art. LINEAR/XS
Jeu de photocellules synchronisables en saillie. Portée 20m



COD. 681060
Art. COVER
Couverture en aluminium anti-vandale pour art. LINEAR et LINEAR/B (2 pcs)



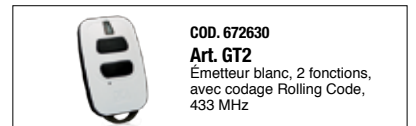
COD. 663310
Art. DIGIPRO
Digicode filaire avec lecteur de badge



COD. 664000
Art. PILLY/60
Potelets pour photocellules, hauteur 55cm (paire)



COD. 629290
Art. BAT
Kit batteries composé de 2 batteries rechargeables 1,2Ah complet avec câbles de connexion à la platine



COD. 672630
Art. GT2
Émetteur blanc, 2 fonctions, avec codage Rolling Code, 433 MHz



COD. 662044
Art. LINEAR
Jeu de photocellules synchronisables et orientables en saillie. Portée 20m



COD. 663090
Art. GT-KEY
Sélecteur à clé en aluminium anti-vandale



COD. 663311
Art. DIGISLIM
Digicode filaire avec lecteur de badge



COD. 664010
Art. PILLY/120
Potelets pour photocellules et accessoires, hauteur 100cm (paire)



COD. 668010
Art. 127
Affiche de signalisation