



Motorisations de porte de garage et de portail

NOUVEAU : 4ème génération de motorisation pour porte de garage offrant une ouverture encore plus rapide, un confort accru et des fonctions intelligentes

HÖRMANN





SOMMAIRE

- 4 Les bonnes raisons de choisir Hörmann
- 8 Motorisations de porte de garage
- 12 Motorisation de porte de garage SupraMatic
- 14 Motorisation de porte de garage ProMatic
- 18 Motorisations de portail
- 22 Motorisation de portail battant
RotaMatic / RotaMatic Akku-Solar
- 24 Motorisation de portail battant
VersaMatic / VersaMatic Akku-Solar
- 26 Motorisation de portail coulissant
LineaMatic / LineaMatic Akku-Solar
- 28 Motorisation de portail coulissant STA 400
- 32 Smart Home
- 38 Accessoires
- 50 Dimensions et données techniques
- 58 Gamme de produits Hörmann

Les portes représentées sont parfois dotées d'équipements spéciaux et ne correspondent par conséquent pas toujours à l'exécution standard.

Pour des raisons techniques d'imprimerie, les teintes et surfaces représentées n'ont pas de caractère contractuel.

Droits d'auteur réservés. Reproduction, même partielle, uniquement avec notre autorisation. Sous réserve de modifications.

◀ Porte de garage sectionnelle, à rainures M en RAL 7016 gris anthracite, portail avec motorisation de portail battant VersaMatic et porte d'entrée ThermoSafe motif 449

« Un nom se forge
par le travail. »

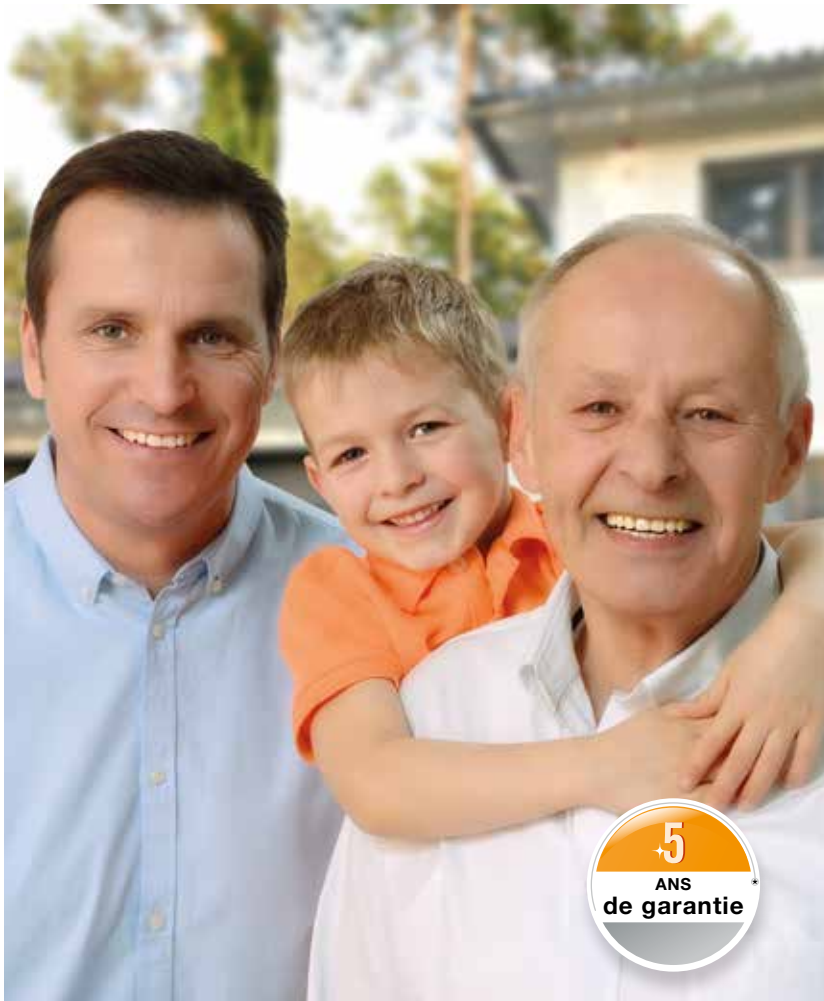
August Hörmann

Répondant fièrement aux attentes du fondateur de la société, la marque Hörmann est aujourd'hui synonyme d'une véritable qualité. Riche de plus de 80 ans d'expérience en matière de construction de portes et de motorisations et avec plus de 20 millions de portes et motorisations vendues, la société familiale s'est imposée comme numéro 1 en Europe. Autant de raisons justifiant votre sentiment de sérénité lors de l'achat d'une motorisation Hörmann.



1 Made in Germany

Tous les éléments essentiels de la porte et de la motorisation sont conçus et produits au sein même de la société Hörmann et sont **parfaitement compatibles**. Pour votre plus grande sécurité, ils sont **contrôlés et certifiés** par des instituts indépendants reconnus. Ils sont fabriqués en Allemagne selon le système de gestion qualité DIN ISO 9001 et satisfont à toutes les exigences de la norme européenne 13241-1. De plus, nos collaborateurs hautement qualifiés travaillent constamment à la mise au point de nouveaux produits, d'évolutions permanentes et d'améliorations de détails. Il en résulte de nombreux brevets et des propositions de vente uniques.



2 Une qualité de marque pour des générations

Les tests de longue durée menés en conditions réelles assurent des produits en série élaborés et caractérisés par la qualité Hörmann. Grâce à ces tests, à d'excellentes solutions techniques et à un contrôle de qualité sans compromis, Hörmann vous offre **5 ans de garantie sur toutes les motorisations** pour porte de garage et portail.*

* Retrouvez les conditions de garantie détaillées sur le site www.hoermann.com

3 Perspectives

Hörmann montre le bon exemple. **100 %** des besoins en énergie de l'entreprise sont couverts **par du courant vert**. Un système de gestion énergétique intelligent et certifié, allié à un envoi postal neutre en émissions de CO₂ et au recyclage de matières premières, permet **d'économiser chaque année plus de 40 000 tonnes de CO₂**. De plus, les produits Hörmann sont conçus pour une construction durable.



4 Sécurité certifiée



Exclusivité Hörmann



Le système radio bidirectionnel BiSecur fait figure de **technologie d'avenir** pour la commande confortable et sûre des motorisations de porte de garage, portail, portes d'intérieur, des éclairages et plus encore. Conçue par Hörmann avec une portée stable et sans interférences, cette méthode de cryptage BiSecur extrêmement sécurisée empêche efficacement toute copie de votre signal radio par des tiers. Elle a été testée et homologuée par des experts en sécurité de l'université de la Ruhr à Bochum et d'instituts de contrôle indépendants.



Visionnez également notre film « BiSecur – Le système radio avec sécurité certifiée » sur www.hormann.fr/documentations

5 Parfaitement assortis

Tous les éléments de commande, récepteurs et motorisations BiSecur sont parfaitement compatibles. Par une simple pression sur le bouton de votre émetteur ou votre bouton-poussoir sans fil, vous commandez non seulement votre porte de garage et votre portail, mais aussi vos serrures de porte d'entrée, motorisations de porte ou tout autre appareil équipé d'un récepteur BiSecur. Les motorisations Hörmann utilisant une fréquence radio de 868 MHz (fabriquées entre 2003 et juin 2012) peuvent également être exploitées avec les éléments de commande BiSecur (interrogation de la position de porte impossible). **L'interface HCP* montée de série dans chaque motorisation Hörmann vous offre encore plus.** Il est ainsi possible d'interconnecter en toute simplicité toutes les motorisations de portail et de garage Hörmann avec les systèmes Smart Home externes.

* HCP = Hörmann Communication Protocol



6 Interrogation aisée du statut de la porte

Vous n'aurez plus jamais à sortir par mauvais temps pour vous assurer que votre porte de garage est fermée. D'une simple pression, la couleur de la LED de l'émetteur HS 5 BS ou du bouton-poussoir FIT 5 BS vous indique la position de votre porte. Au besoin, une seconde pression* ferme la porte. la commande de votre porte n'a jamais été aussi sûre et confortable.

* En cas d'utilisation sans contact visuel avec la porte, une cellule photoélectrique supplémentaire est obligatoire.

7 Commande intelligente par appli

Hörmann BlueSecur

Servez-vous de votre smartphone comme d'un émetteur, tout simplement. **Avec la nouvelle appli BlueSecur Hörmann, commandez tranquillement votre porte de garage ou votre porte d'entrée par Bluetooth**.** Pour les membres de votre famille, il vous suffit de transférer d'autres autorisations utilisateur*** pour une durée déterminée ou indéterminée à leurs smartphones. Ainsi, chacun dispose à tout instant de son propre « émetteur de porte et portail » sur son smartphone.

** En combinaison avec un récepteur Bluetooth Hörmann interne ou en option

*** Le cas échéant, des achats directs via l'application sont nécessaires dans l'AppStore ou sur Google Play



Affichage de l'émetteur HS 5 BS

- 1 Porte ouverte
- 2 Porte fermée

Offrez-vous de nombreux avantages

La nouvelle motorisation 4ème génération convainc par une ouverture de porte plus rapide, un confort accru et des fonctions intelligentes. Le nouvel éclairage LED éclaire votre garage de façon uniforme, facilitant ainsi les montées et descentes de voiture. Ouvrez votre porte automatiquement* pour aérer votre garage et prévenir efficacement la formation de moisissures. Pour couronner le tout, le rail de motorisation assure un déplacement de porte stable et silencieux. Le mariage parfait entre qualité, sécurité et technologie intelligente.

* Capteur climatique en option requis







1 Sûres



Exclusivité Hörmann

Sécurité antirelevage mécanique dans le rail de motorisation

Les portes de garage motorisées Hörmann ne simplifient pas la tâche aux cambrioleurs : **lorsque la porte est fermée, la sécurité antirelevage s'encliquette automatiquement dans la butée du rail de guidage.** La porte est alors solidement verrouillée et protégée contre tout relevage. Ce verrouillage de porte fonctionne de manière entièrement mécanique et, contrairement aux motorisations concurrentes, conserve son efficacité, même en cas de panne de courant.



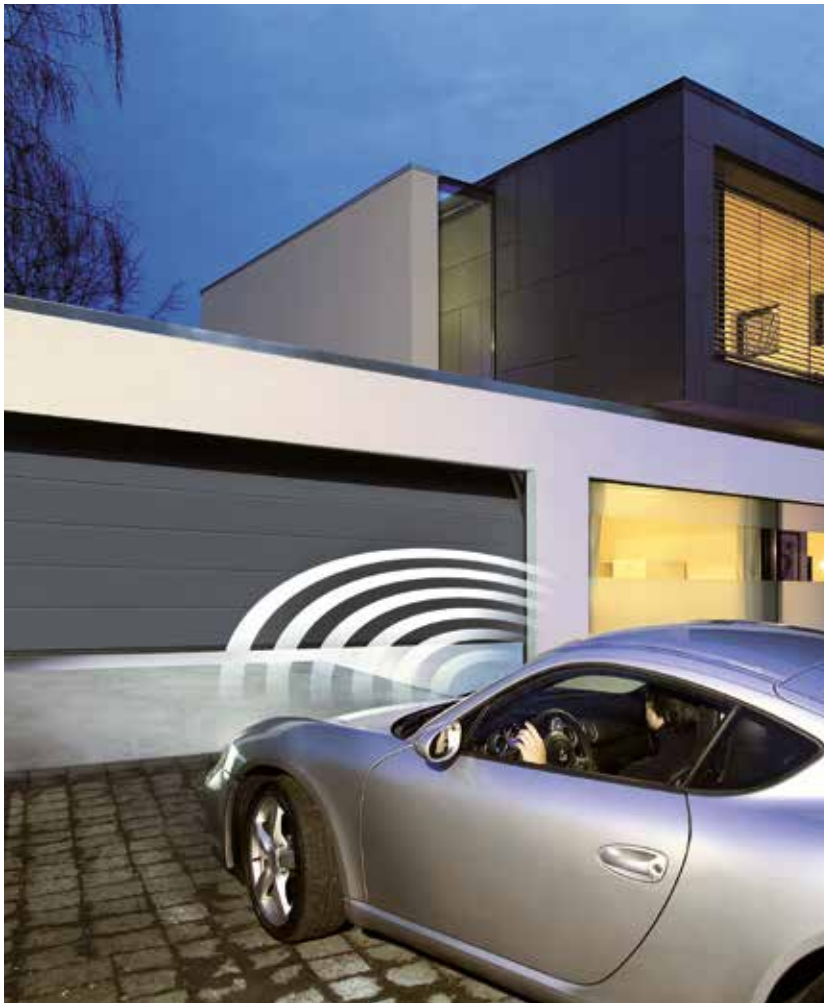
Visionnez également notre film « Motorisations de porte de garage – Une sécurité apaisante » sur www.hormann.fr/documentations

2 Fiables

En cas d'obstacle soudain, l'automatisme d'arrêt stoppe la porte de manière sûre.

Pour encore plus de protection et de sécurité, nous recommandons la pose d'une cellule photoélectrique fonctionnant sans contact.

Les démarrages et arrêts progressifs assurent une **ouverture et une fermeture silencieuses et sans à-coups de votre porte.** Les phases de démarrage et d'arrêt peuvent être définies individuellement pour votre porte de garage. Ce principe ménage votre porte de garage, qui vous donnera plus longtemps entière satisfaction.



3 Ultra rapides

Combinée à votre porte de garage sectionnelle Hörmann, la motorisation SupraMatic vous offre rapidité et sécurité au volant. **la vitesse d'ouverture jusqu'à max. 25 cm/s*** vous offre plus de sécurité et moins de stress pour les entrées de garage situées sur une voie à fort trafic. Comparez par vous-même la vitesse d'ouverture de la motorisation SupraMatic à celle des motorisations traditionnelles.

* Pour une porte de garage sectionnelle avec SupraMatic E et une surface de tablier de max. 7,5 m² et pour une porte avec SupraMatic P et une surface de tablier jusqu'à 9 m² ; pour des surfaces de porte plus importantes, vitesse max. 22 cm/s

4 Certifiées

Les motorisations de porte de garage Hörmann sont adaptées de manière optimale aux portes de garage sectionnelles Hörmann et sont contrôlées et certifiées par des **organismes de contrôle indépendants** selon les directives TTZ « Sécurité anti-effraction pour portes de garage ».

SupraMatic 4

Ouverture ultrarapide et fonctions additionnelles intelligentes

Ouvrez votre porte de garage ultra-rapidement à l'aide de l'émetteur et regagnez directement votre garage sans attendre. Grâce au récepteur Bluetooth de série, vous pouvez également commander votre porte via l'application BlueSecur Hörmann. Ainsi, vous disposez à tout instant de votre émetteur de porte sur votre smartphone. Quant au capot de motorisation en acier inoxydable, il convainc par son design exclusif.



Emetteur HSE 4 BS de série, surface structurée noire avec extrémités chromées

Motorisations de porte de garage	SupraMatic E ■ NOUVEAU	SupraMatic P ■ NOUVEAU
Récepteur Bluetooth	Intégré, fonction marche / arrêt	Intégré, fonction marche / arrêt
Interface HCP	Intégré	Intégré
Cycles par jour / heure	25 / 10	50 / 10
Force de traction et de poussée	650 N	750 N
Effort de pointe	800 N	1000 N
Vitesse d'ouverture max.	25 cm/s*	25 cm/s*
Eclairage	20 LED	30 LED à fonction de signalisation
Largeur de porte max.	5500 mm	6000 mm
Surface de porte max.	13,75 m ²	15 m ²

* Pour une porte de garage sectionnelle avec SupraMatic E et une surface de tablier de max. 7,5 m² et pour une porte avec SupraMatic P et une surface de tablier jusqu'à 9 m² ; pour des surfaces de porte plus importantes, vitesse max. 22 cm/s

** Par rapport à une ProMatic 3

*** Capteur climatique en option requis



Caractéristiques particulières



Ouverture ultrarapide

Avec une vitesse d'ouverture jusqu'à 75 % plus rapide** et jusqu'à 25 cm/s, vous accédez plus rapidement à votre garage.



Commande intelligente par appli ■ NOUVEAU

Le récepteur Bluetooth de série vous permet de commander la motorisation via l'application BlueSecur Hörmann sur votre smartphone (voir pages 34–35).



Interrogation de la position de la porte en toute simplicité

L'émetteur HS 5 BS ou le bouton-poussoir FIT 5 disponible en option vous permet de contrôler à tout moment si votre porte de garage est fermée.



Aération confortable du garage

La position d'aération*** vous permet d'aérer automatiquement votre garage sans ouvrir entièrement la porte (voir pages 44 – 45).



Eclairage LED commutable

La lampe de motorisation avec 20 LED (SupraMatic E) ou 30 LED (SupraMatic P) permet un éclairage efficace et 3 à 5 fois** plus clair de votre garage.



Programmation enfantine

Les accessoires raccordés sont reconnus automatiquement et les fonctions de motorisation se configurent très facilement par la saisie d'un nombre à deux chiffres.



Mise en réseau intelligente ■ NOUVEAU

Les modules en option des systèmes Smart Home peuvent être facilement connectés via l'interface HCP (voir pages 36 – 37).



Faible consommation électrique

En mode veille, la motorisation consomme moins de 1 W, ce qui est une bonne chose pour l'environnement mais aussi pour votre porte-monnaie.

Hörmann BlueSecur

Récepteur Bluetooth de série pour commande par smartphone via l'appli BlueSecur Hörmann



ProMatic 4

Une qualité supérieure à un prix attractif

L'émetteur ou le bouton-poussoir sans fil vous permet d'ouvrir votre porte de garage rapidement et facilement. Tout cela sans que vous n'ayez à renoncer au confort avec notamment la fonction d'aération et l'éclairage uniforme. Même pour les garages sans raccordement secteur, vous pouvez profiter du confort d'une motorisation automatique grâce à l'exécution ProMatic Akku.



Émetteur HSE 4 BS de série, surface structurée noire avec extrémités synthétiques

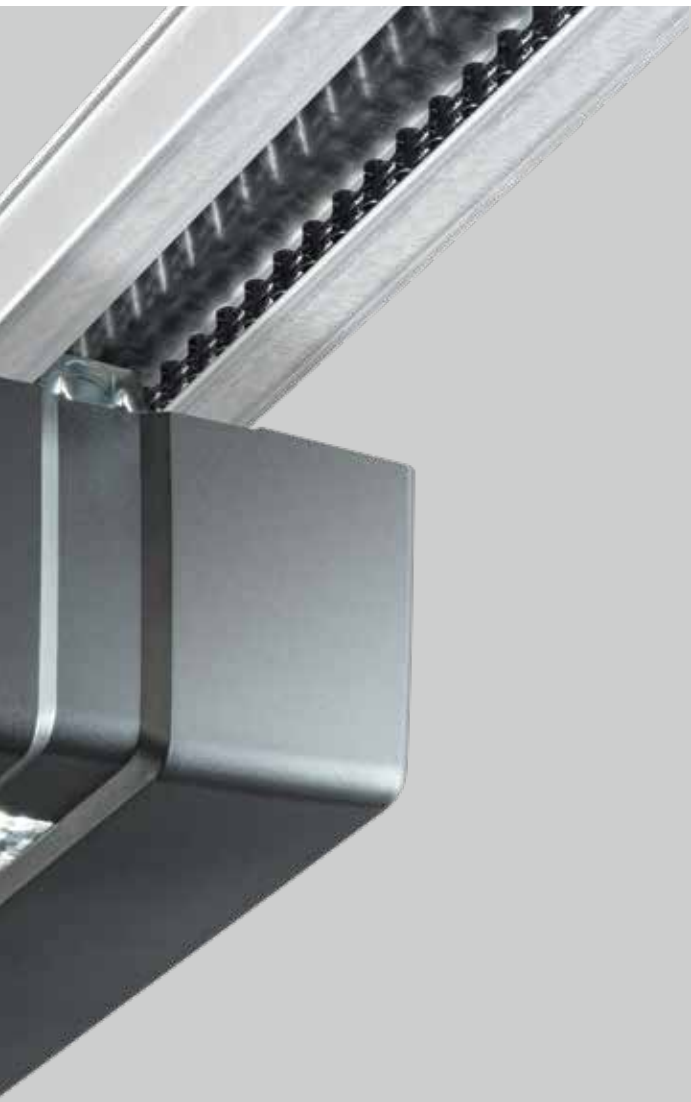
Motorisations de porte de garage	ProMatic 4 ■ NOUVEAU	ProMatic 2 Akku
Récepteur Bluetooth	En option (HET-BLE)	
Interface HCP	Intégré	
Cycles par jour / heure	25 / 10	5 / 2
Force de traction et de poussée	600 N	350 N
Effort de pointe	750 N	400 N
Vitesse d'ouverture max.	20 cm/s*	13 cm/s
Eclairage	10 LED	1 lampe à LED
Largeur de porte max.	5000 mm	3000 mm
Surface de porte max.	11,25 m ²	8 m ²

* Sur une porte de garage sectionnelle

** Ne s'appliquent pas à la ProMatic 2 Akku

*** Par rapport à une ProMatic série 3

**** Capteur climatique en option requis



Caractéristiques particulières**



Ouverture de porte rapide

Avec une vitesse d'ouverture jusqu'à 40 % plus rapide***, vous accédez confortablement à votre garage.



Interrogation de la position de la porte en toute simplicité

L'émetteur HS 5 BS ou le bouton-poussoir FIT 5 disponible en option vous permet de contrôler à tout moment si votre porte de garage est fermée.



Aération confortable du garage

La position d'aération**** vous permet d'aérer automatiquement votre garage sans ouvrir entièrement la porte (voir pages 44 – 45).



Eclairage LED commutable

La lampe de motorisation avec 10 LED permet un éclairage efficace et jusqu'à 2 fois*** plus clair de votre garage.



Mise en réseau intelligente ■ NOUVEAU

Les modules en option des systèmes Smart Home peuvent être facilement connectés via l'interface HCP (voir pages 36 – 37).



Faible consommation électrique

En mode veille, la motorisation consomme moins de 1 W, ce qui est une bonne chose pour l'environnement mais aussi pour votre porte-monnaie.



ProMatic 2 Akku pour garages sans raccordement secteur

Si votre garage ne dispose d'aucun raccordement secteur, la ProMatic 2 Akku est la solution idéale. Selon la fréquence des cycles de porte quotidiens, vous pouvez ainsi utiliser votre motorisation pendant plusieurs semaines. Lorsque la batterie est déchargée, rechargez-la tout simplement sur une prise secteur courante, par exemple pendant la nuit. Un confort sans pareil : le module solaire optionnel, permettant de recharger la batterie de manière autonome (voir page 31).

De série
pour toutes
les motorisations
de porte
de garage



Exclusivité Hörmann

Sécurité antirelevage mécanique
dans le rail de motorisation

Verrouillage de porte automatique dans le rail de motorisation

Lorsque la porte de garage est fermée, la sécurité antirelevage **1** s'enclenche automatiquement dans la butée du rail de guidage. La porte est alors solidement verrouillée et protégée contre tout relevage. Cette opération s'effectue de façon totalement mécanique et fonctionne par conséquent sans alimentation électrique !



Visionnez également notre film « Motorisations de porte de garage – Une sécurité apaisante » sur www.hormann.fr/documentations

Rail de guidage ultra plat

Avec un rail de guidage de seulement 30 mm de hauteur **2**, les motorisations s'adaptent à toutes les portes de garage courantes et peuvent donc être postéquipées sans problème.

Débrayage de secours de l'intérieur

Ce système permet une ouverture confortable de votre porte de garage depuis l'intérieur en cas de panne de courant **3**.

Entraîneur de porte universel

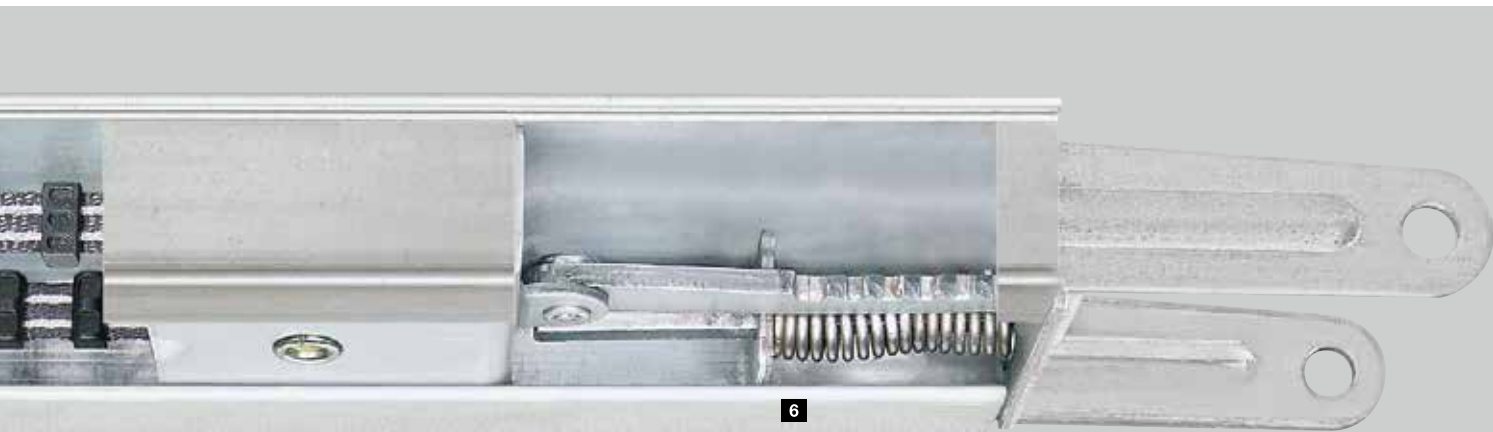
Cet entraîneur de porte universel **4** s'adapte à toutes les portes sectionnelles et basculantes du commerce.

Courroie dentée sans entretien

Cette courroie dentée en Kevlar renforcé de fibres d'aramide **5** est particulièrement résistante et silencieuse. N'exigeant aucun graissage ni aucune lubrification, elle représente un avantage certain par rapport aux motorisations à chaîne ou à vérin.

Tension de courroie automatique

Un mécanisme à ressort robuste **6** tend la courroie dentée automatiquement et assure ainsi un fonctionnement silencieux tout au long du trajet de porte.



Unité compacte

Chez Hörmann, la porte, la motorisation et le rail forment une unité compacte solidaire. Toute unité de commande supplémentaire ainsi que tout câble de raccordement gênant deviennent superflus.

Installation simple

Le montage des motorisations Hörmann est à la fois facile et rapide. Les suspentes variables permettent une fixation flexible du rail de guidage : soit au plafond, soit directement sur le profilé de raccordement renforcé des portes sectionnelles Hörmann (jusqu'à une largeur de porte de 3000 mm). Un avantage supplémentaire : une suspente unique suffit, même pour les rails longs.

Montage centré

Le montage centré du rail de motorisation sur le tablier de porte permet une répartition uniforme des forces de traction sur la porte. Cette solution prévient ainsi le gauchissement et l'usure typiques des motorisations installées sur un côté.



Montage aisé

Pour les portes sectionnelles Hörmann n'excédant pas 3000 mm de largeur, le rail de motorisation peut être facilement monté sur le profilé de raccordement de la porte.



Ferrure spéciale pour portes de garage battantes

Très facile à monter, cette ferrure disponible en option simplifie également toute installation ultérieure.

Automatique dès le départ

Equipez votre portail d'une motorisation télécommandée et profitez ainsi d'un confort de motorisation maximal dès votre entrée sur votre propriété. Les fonctions supplémentaires pratiques vous apportent un plus en matière de confort. Sur demande, votre portail se ferme automatiquement* ou ne s'ouvre que partiellement pour faciliter le passage des personnes. Une simple pression sur le bouton de votre émetteur HS 5 BS suffit pour savoir si le portail est ouvert ou fermé depuis votre salon. Avec les motorisations à batterie RotaMatic, VersaMatic et LineaMatic, vous profitez de ce confort de motorisation sans avoir à poser de câbles électriques jusqu'à votre portail.

* Pour cette fonction, une cellule photoélectrique en option est nécessaire.







1

Sûres

Grâce à l'**automatisme d'arrêt**, les motorisations de portail Hörmann sont fiables et sûres à chaque phase d'ouverture et de fermeture. En cas d'obstacle **soudain par exemple, le portail s'immobilise instantanément**. Pour encore plus de sécurité, vous pouvez également installer des cellules photoélectriques capables de détecter des personnes et des objets avant tout contact. Elles s'intègrent de manière simple et élégante aux nouveaux potelets de sécurité (voir page 47) qui sont ensuite placées dans votre allée – pour une sécurité maximale dans la zone de déplacement de votre portail battant ou coulissant.

2

Fiables

Grâce aux démarrages et arrêts progressifs, les motorisations de portail Hörmann assurent **un déplacement de portail sûr et agréablement silencieux**. Le portail s'ouvre sans à-coups et est amorti tout en douceur à la fermeture. Ce système ménage le portail et la motorisation – tout autant que les nerfs des voisins.



3 Robustes

Afin de résister à la forte sollicitation mécanique, les motorisations de portail Hörmann sont particulièrement robustes et d'une **qualité exceptionnelle**. Leur matériau durable et résistant garantit un fonctionnement durable. En outre, la motorisation RotaMatic avec chauffage intégré a été spécialement conçue pour les régions froides.

4 Certifiées

A chaque phase d'ouverture et de fermeture, les motorisations de portail Hörmann sont fiables et sûres. Pour les dimensions de portail et situations de montage courantes, les forces de service ont déjà été **contrôlées et certifiées par des organismes de contrôle indépendants** selon la norme EN 13241-1.

RotaMatic

Mince et élégante

Avec son design moderne et compact, la motorisation de portail battant RotaMatic s'harmonise parfaitement à l'esthétique de votre portail battant. Son fonctionnement et sa sécurité sont également exemplaires. Même sans raccord direct à un réseau électrique, vous pouvez profiter du confort d'une motorisation grâce à l'exécution RotaMatic Akku-Solar.



 **BiSecur**

Émetteur HS 5 BS de série, avec surface structurée noire

Motorisations de portail battant	RotaMatic	RotaMatic P	RotaMatic PL	RotaMatic Akku-Solar
Récepteur Bluetooth	En option (HET-BLE)	En option (HET-BLE)	En option (HET-BLE)	En option (HET-BLE)
Raccord bus HCP	Intégré	Intégré	Intégré	Intégré
Cycles par jour / heure	20 / 5	40 / 10	40 / 10	5 / 2
Vitesses du vérin max.	2,5 cm/s	2,5 cm/s	2,5 cm/s	1,5 cm/s
Force de traction et de poussée max.	2200 N	2700 N	2700 N	1100 N
Largeur de battant min. – max.	1000 – 2500 mm	1000 – 2500 mm	1500 – 4000 mm	1000 – 2500 mm
Hauteur de battant max.	2000 mm	2000 mm	2000 mm	2000 mm
Poids max.	220 kg	400 kg	400 kg	120 kg

Caractéristiques particulières



Passage piétons pratique

Pour les portails à 2 battants, il est également possible de n'ouvrir qu'un seul battant afin de permettre le passage piétons.



Interrogation de la position de la porte en toute simplicité

L'émetteur HS 5 BS ou le bouton-poussoir FIT 5 disponible de série vous permet de contrôler à tout moment si votre portail est ouvert ou fermé (non compatible avec RotaMatic Akku-Solar).



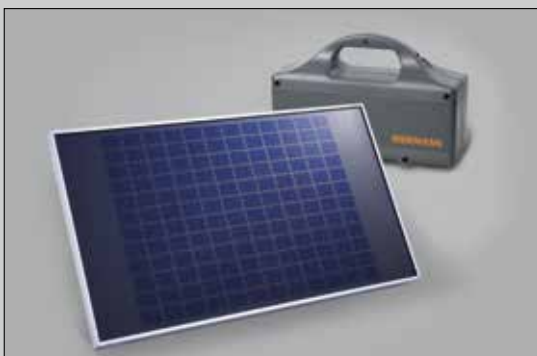
Mise en réseau intelligente

Les modules en option des systèmes Smart Home peuvent être facilement connectés via l'interface HCP (voir pages 36 – 37).



Faible consommation électrique

En mode veille, la motorisation consomme moins de 1 W, ce qui est une bonne chose pour l'environnement mais aussi pour votre porte-monnaie.



RotaMatic Akku-Solar pour les entrées sans raccordement secteur

Si aucun raccordement secteur n'est disponible à proximité de votre portail, la puissante motorisation RotaMatic Akku-Solar constitue la solution idéale. Sa puissante batterie est logée en toute sécurité dans un boîtier séparé. La recharge s'effectue par le module solaire de série (voir page 31).

VersaMatic

Solution flexible pour situations de montage spécifiques

La motorisation de portail battant VersaMatic est la solution idéale pour les situations de montage inhabituelles. Elle convient notamment au montage sur d'épais piliers. De même, plusieurs positions de montage sont possibles pour une adaptation optimale à chaque situation. En outre, aucune commande séparée ne doit être montée, économisant ainsi de l'espace et du temps.



 **BiSecur**

Émetteur HS 5 BS de série,
avec surface structurée noire

Motorisations de portail battant	VersaMatic	VersaMatic P	VersaMatic Akku-Solar
Récepteur Bluetooth	En option (HET-BLE)	En option (HET-BLE)	En option (HET-BLE)
Raccord bus HCP	Intégré	Intégré	Intégré
Cycles par jour / heure	20 / 5	40 / 10	5 / 2
Couple de rotation max.	250 Nm	300 Nm	200 Nm
Vitesses au ralenti max.	2,6 tr/min	2,7 tr/min	1,7 tr/min
Largeur de battant min. – max.	1000 – 2000 mm	1000 – 3000 mm	1000 – 2000 mm
Hauteur de battant max.	2000 mm	2000 mm	2000 mm
Poids max.	200 kg	300 kg	150 kg

Caractéristiques particulières



Déplacement sans à-coups

La vitesse réglable ainsi que les démarrages et arrêts progressifs garantissent un déplacement de portail sans à-coups, même pour les portails grand format.



Passage piétons pratique

Pour les portails à 2 battants, il est également possible de n'ouvrir qu'un seul battant afin de permettre le passage piétons.



Interrogation de la position de la porte en toute simplicité

L'émetteur HS 5 BS ou le bouton-poussoir FIT 5 disponible de série vous permet de contrôler à tout moment si votre portail est ouvert ou fermé.



Mise en réseau intelligente

Les modules en option des systèmes Smart Home peuvent être facilement connectés via l'interface HCP (voir pages 36 – 37).



Faible consommation électrique

En mode veille, la motorisation consomme moins de 1 W, ce qui est une bonne chose pour l'environnement mais aussi pour votre porte-monnaie.



VersaMatic Akku-Solar pour les entrées sans raccordement secteur

Comme la motorisation elle-même, les possibilités d'alimentation électrique de la VersaMatic sont extrêmement flexibles. Si vous ne disposez d'aucun raccordement à proximité du portail, vous pouvez utiliser la motorisation autonome VersaMatic Akku-Solar. Sa puissante batterie est logée en toute sécurité dans un boîtier séparé. La recharge s'effectue par le module solaire de série (voir page 31).

LineaMatic

Compacte et fiable

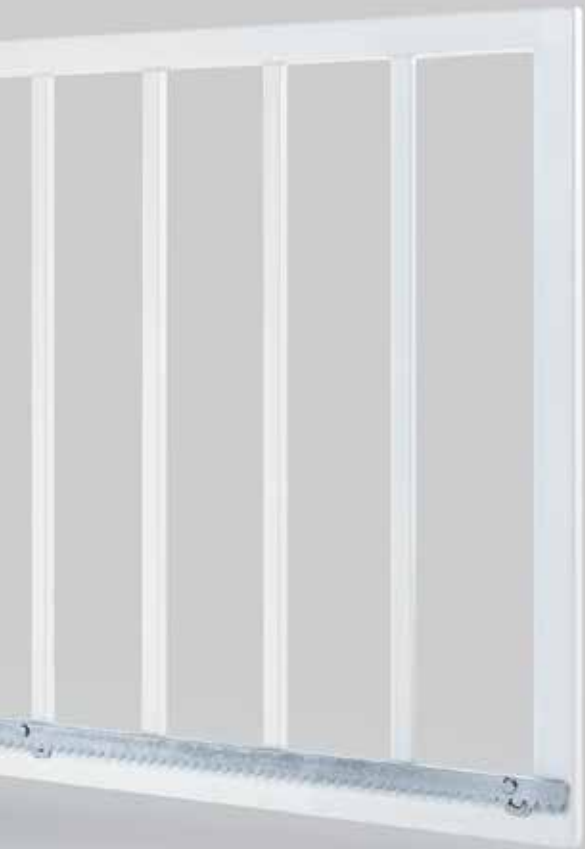
Parmi les principaux atouts de la motorisation de portail coulissant LineaMatic figurent son boîtier compact à réglage vertical en zinc moulé sous pression et matière synthétique renforcée de fibre de verre ainsi que son électronique d'entraînement fiable.



 **BiSecur**

Emetteur HS 5 BS de série,
avec surface structurée noire

Motorisations de portail coulissant	LineaMatic	LineaMatic P	LineaMatic H (sans système radio)	LineaMatic Akku-Solar
Récepteur Bluetooth	En option (HET-BLE)	En option (HET-BLE)	En option (HET-BLE)	En option (HET-BLE)
Raccord bus HCP	Intégré	Intégré	Intégré	Intégré
Cycles par jour / heure	20 / 5	40 / 10	40 / 10	5 / 2
Vitesses de déplacement de porte max.	22 cm/s	20 cm/s	15 cm/s	15 cm/s
Force de traction et de poussée max.	2200 N	2700 N	2700 N	1100 N
Largeur de battant min. – max.	800 – 6000 mm	800 – 8000 mm	800 – 10000 mm	800 – 6000 mm
Hauteur de battant max.	2000 mm	2000 mm	3000 mm	2000 mm
Poids max.	300 kg	500 kg	800 kg	200 kg
Poids autoportant max.	250 kg	400 kg	600 kg	150 kg



Caractéristiques particulières



Passage piétons pratique

Il est également possible de n'ouvrir qu'un seul battant afin de permettre le passage piétons.



Interrogation de la position de la porte en toute simplicité

L'émetteur HS 5 BS ou le bouton-poussoir FIT 5 disponible de série vous permet de contrôler à tout moment si votre portail est ouvert ou fermé (non compatible avec LineaMatic H).



Mise en réseau intelligente

Les modules en option des systèmes Smart Home peuvent être facilement connectés via l'interface HCP (voir pages 36 – 37).



Faible consommation électrique

En mode veille, la motorisation consomme moins de 1 W, ce qui est une bonne chose pour l'environnement mais aussi pour votre porte-monnaie.



LineaMatic Akku-Solar pour les entrées sans raccordement secteur

Si votre portail ne dispose d'aucun raccordement secteur, la variante Akku-Solar est tout indiquée. Sa puissante batterie est logée en toute sécurité dans un boîtier séparé. La recharge s'effectue par le module solaire de série (voir page 31).

STA 400

Robuste pour portails de grandes dimensions

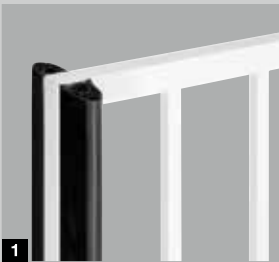
La motorisation de portail coulissant STA 400 a été spécialement conçue pour les portails de grandes dimensions. la commande correspondante B 460 FU garantit un démarrage précis et un arrêt progressif du portail.



Motorisation de portail coulissant	STA 400
Récepteur Bluetooth	En option (HET-BLE)
Cycles par jour / heure	100 / 20
Force de traction et de poussée max.	2000 N
Largeur de battant min. – max.	1000 – 17000 mm
Hauteur de battant max.	3000 mm
Poids max.	2500 kg
Poids autoportant max.	1800 kg

Le petit plus en sécurité

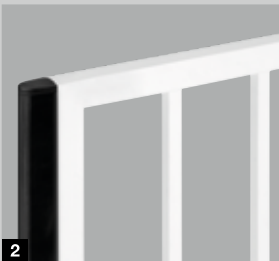
Dans de nombreux cas, il est judicieux d'apporter des améliorations complémentaires à la sécurité du portail. Les joints d'amortissement vous permettent de réduire le risque d'endommagements ou de blessures, tandis que les feux sont des signaux visuels qui préviennent des mouvements du portail. Chez Hörmann, vous trouverez la solution idéale adaptée à chaque portail battant ou coulissant.



Joint d'amortissement

Un joint d'amortissement réduit les forces résultant d'une éventuelle collision avec des véhicules ou des personnes, diminuant ainsi le risque d'endommagements et de blessures.

Il est disponible en option pour portails battants **1** et portails coulissants **2**.



Les forces exercées par les motorisations RotaMatic, VersaMatic et LineaMatic avec joint d'amortissement ont été contrôlées et certifiées par un organisme de contrôle reconnu pour de nombreuses dimensions de portail et situations de montage.



3 Serrure électrique

En cas de charge au vent élevée, les portails battants sont soumis à des forces considérables. Une serrure électrique supplémentaire peut ainsi empêcher efficacement toute ouverture intempestive.



4 Feu de signalisation

De jour comme de nuit, un feu signalant le mouvement du portail est une sécurité supplémentaire.



Pour une plus grande autonomie

Même l'absence de raccordement secteur ne vous privera pas du confort offert par une motorisation : les motorisations de porte de garage ou de portail Hörmann fonctionnent jusqu'à plusieurs semaines de manière autonome dans la version Akku ou Akku-Solar en option. la batterie de la motorisation ProMatic Akku peut être tout simplement rechargée sur une prise secteur, par exemple pendant la nuit. Un module solaire permet de recharger la batterie de manière encore plus confortable.



1 Recharge simple

Grâce à sa poignée ergonomique et à son poids plume, la batterie se transporte facilement en vue d'un rechargement sur prise secteur.



2 Module solaire

Le rechargement de la batterie se fait grâce au module solaire. Livraison incluant accessoires de montage, câble de raccordement de 10 m et régulateur de charge, dimensions : 330 x 580 mm.

	ProMatic Akku	RotaMatic Akku-Solar	VersaMatic Akku-Solar	LineaMatic Akku-Solar
Module solaire	En option	De série	De série	De série
Durée d'utilisation*	Env. 40 jours	Env. 30 jours	Env. 30 jours	Env. 30 jours
Recharge**	Sur prise secteur env. 5 – 10 heures ou en option par module solaire	Par module solaire ou sur prise secteur env. 5 – 10 heures	Par module solaire ou sur prise secteur env. 5 – 10 heures	Par module solaire ou sur prise secteur env. 5 – 10 heures
Poids (kg)	8,8	8,8	8,8	8,8
Dimensions (mm)	320 x 220 x 115	320 x 220 x 115	320 x 220 x 115	320 x 220 x 115

* Pour une moyenne de 4 cycles de porte par jour et une température ambiante de 20 °C

** En fonction de l'état de charge

Aussi individuel que vous

Que ce soit par radio, par application pour smartphone ou par système Smart Home externe – choisissez votre favori personnel pour une commande parfaite de vos motorisations, serrures ou autres appareils. la vue d'ensemble présente les technologies qui permettent de réaliser vos souhaits.

- 1 Motorisations de porte de garage
- 2 Motorisations de portail
- 3 Serrures de porte d'entrée
- 4 Motorisations de porte d'intérieur
- 5 Récepteurs pour appareils électriques
- 6 Eclairage
- 7 Protection pare-soleil et pare-vue*
- 8 Surveillance*
- 9 Régulation climatique*
- 10 Domotique*

* En fonction du système Smart Home



Systeme radio sécurisé

Le **système BiSecur certifié** est intégré dans chaque motorisation de porte et portail avec récepteur sans fil de série pour offrir une connexion sans fil particulièrement sûre ainsi qu'une **compatibilité totale**. Profitez des nombreuses options de commande et de raccordement, telles que émetteurs, boutons-poussoirs internes et externes, récepteurs et serrures de porte (voir pages 40 – 42).



■ Commande intelligente par appli

Avec la nouvelle **appli BlueSecur Hörmann**, vous disposez de toutes les fonctions de motorisation clairement présentées sur votre smartphone et **pouvez commander confortablement toutes vos portes et portails** équipés d'un récepteur Bluetooth. Des clés utilisateur individuelles vous permettent de transférer en toute simplicité les autorisations vers d'autres smartphones. Ainsi, chaque membre de la famille peut à tout moment ouvrir la porte (voir pages 34 – 35).

■ Mise en réseau intelligente

L'**interface HCP de série** en combinaison avec des modules en option vous permet de mettre en réseau vos motorisations de portail et de garage avec des **systèmes Smart Home externes**. Profitez des nombreuses fonctions de commande, d'économie d'énergie et de sécurité fournies par les systèmes Homematic et DeltaDore (voir pages 36 – 37).

Commande intelligente par appli **Hörmann BlueSecur**

Avec la nouvelle appli BlueSecur Hörmann, vous disposez à tout instant de votre émetteur de porte sur votre smartphone. Utilisez les différentes options de réglage pour configurer les fonctions et les interfaces utilisateur en fonction de vos souhaits. Transférez des autorisations utilisateur permanentes ou temporaires* vers d'autres smartphones. Cela évite à vos enfants ou à votre conjoint(e) d'avoir à emporter une clé ou bien cela permet à votre voisin de se rendre chez vous pour arroser vos plantes pendant vos vacances.

* Le cas échéant, des achats directs via l'application sont nécessaires dans l'AppStore ou sur Google Play





Installation simple

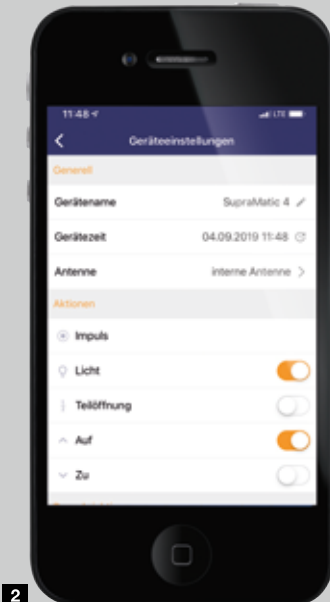
- Téléchargement de l'application BlueSecur Hörmann
- Scan du code QR de la motorisation ou du récepteur externe depuis la carte BlueSecur Hörmann **1**
- Transfert automatique des fonctions de commande vers le smartphone
- Réglage individuel par l'utilisateur de la plage de fonctions souhaitée

Commande aisée

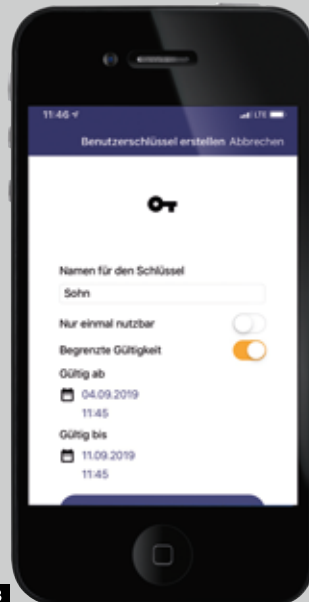
- Par smartphone ; aucune télécommande ou élément de commande n'est nécessaire
- Définition libre des noms des récepteurs / appareils ainsi que des noms des fonctions de commande **2**
- Sélection individualisée des fonctions de commande pour chaque récepteur ou motorisation

Gestion personnalisée des utilisateurs

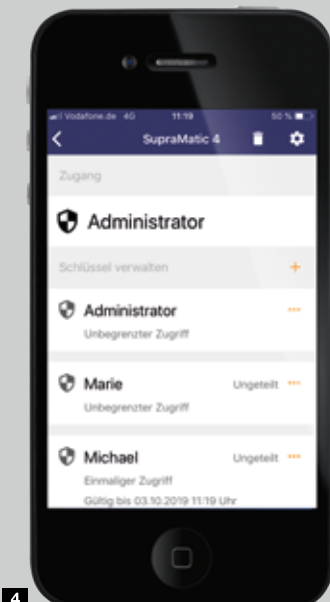
- Une clé utilisateur gratuite incluse (avec fonction d'administration automatique) **3**
- Clés d'utilisateur permanentes supplémentaires **4** pour le transfert vers d'autres smartphones disponibles dans l'AppStore ou sur Google Play **5**
- Contingent de clés petit pour 8,99 € (1 clé administrateur ou utilisateur)
- Contingent de clés 5 pour 34,99 € (5 clés utilisateur ou 1 clé administrateur et 4 clés utilisateur)



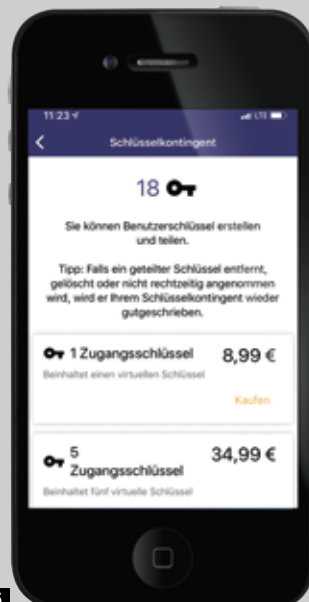
2



3



4



5

Mise en réseau intelligente

Intégrez vos motorisations de garage et de portail dans votre système Smart Home de manière simple et fiable pour pouvoir les commander depuis votre tablette ou votre smartphone. Sécurisez votre maison la nuit ou durant vos vacances en verrouillant votre porte d'entrée et en fermant votre porte de garage/portail automatiquement. Profitez des nombreuses fonctionnalités qu'offrent les motorisations de portes automatiques dans votre Smart Home.

La liste précise des produits Hörmann compatibles se trouve sur www.hormann.fr/documentations





homematic ^{IP}

Module avec connexion radio au système Smart Home



Sécurité



Confort



Economies d'énergie



Eclairage



Volets roulants



Climatisation

DELTA DORE

Module avec connexion radio au système Smart Home



Sécurité



Confort



Economies d'énergie



Eclairage



Volets roulants

HUB3 HCP

Pour raccorder jusqu'à 3 modules HCP ou plusieurs systèmes Smart Home* à une interface HCP sur la motorisation



* En combinaison avec adaptateur HAP 1

Plus de confort pour votre maison

Pour tous ceux qui attachent une importance particulière à une qualité fiable, une technologie intelligente et un design exclusif, nous proposons une gamme d'accessoires qui ne laisse rien à désirer. Ouvrez vos portes et portails par empreinte digitale ou saisie d'un code ou faites fonctionner des appareils électriques (tels que lampes, appareils ménagers, etc.) avec la prise radio Hörmann ou d'autres récepteurs radio. Les accessoires d'éclairage et de sécurité vous offrent un éclairage parfait pour votre allée ainsi qu'une sécurisation accrue de la commande de vos portes de garage et portails. Ou bien ouvrez et fermez confortablement vos portes d'intérieur avec la motorisation PortaMatic Hörmann pour profiter d'un habitat sans barrières.



Vous trouverez de plus amples informations dans la brochure Motorisation de porte PortaMatic.







Emetteur HS 5 BS

4 touches de fonction plus touche d'interrogation,

- 1 surface brillante noire ou blanche,
- 2 surface structurée noire



Emetteur HS 4 BS

4 touches de fonction,

- 3 surface structurée noire

Emetteur HS 1 BS

1 touche de fonction,

- 4 surface structurée noire

Emetteur HSE 1 BS

1 touche de fonction, œillet pour porte-clés inclus,

- 5 surface structurée noire



Emetteur HSE 4 BS

4 touches de fonction, œillet pour porte-clés inclus,

- 6 surface structurée noire avec extrémités chromées ou synthétiques

Emetteur HSE 2 BS

2 touches de fonction, œillet pour porte-clés inclus,

- 7 surface brillante noire ou blanche,

- 8 surface brillante en vert, violet, jaune, rouge ou orange,
- 9 décors argent, carbone, bois de racine foncé

(ill. de gauche à droite)





10 Emetteur HSD 2-A BS
Design aluminium, 2 touches de fonction, également utilisable comme porte-clés

11 Emetteur HSD 2-C BS
Design chromé brillant, 2 touches de fonction, également utilisable comme porte-clés



Bouton-poussoir sans fil FIT 1 BS
1 grande touche de fonction pour une commande simplissime



Bouton-poussoir sans fil FIT 4 BS
4 touches de fonction



Bouton-poussoir sans fil FIT 5 BS
4 touches de fonction plus touche d'interrogation



12 Emetteur HSP 4 BS
4 touches de fonction, avec verrouillage électronique de touche, anneau porte-clés inclus



Bouton-poussoir sans fil FIT 2-1 BS
Pour 2 fonctions, possibilité de raccorder jusqu'à 2 éléments de commande par câble, par ex. contacteur à clé



13 Emetteur HSZ 1 BS
1 touche de fonction, pour logement dans un allume-cigare

14 Emetteur HSZ 2 BS
2 touches de fonction, pour logement dans un allume-cigare



Emetteur radio encastré
Pour deux fonctions, pour boutons à encastrer, installation centrale dans la maison avec contact visuel à la porte de garage

HSU 2 BS : pour boîtiers de Ø 55 mm, avec raccordement au réseau électrique de la maison

FUS 2 BS : pour boîtiers de Ø 55 mm, pile de 1,5 V incluse



15 Support d'émetteur, clip pour pare-soleil inclus
Pour montage mural ou fixation sur le pare-soleil de votre véhicule, transparent, disponible en deux exécutions pour les modèles :
HS 5 BS, HS 4 BS, HS 1 BS ainsi que HSE 2 BS et HSE 1 BS



**Clavier à code sans fil
FCT 3 BS ■ NOUVEAU**

Pour 3 fonctions, avec touches rétroéclairées, montage encastré ou en applique



Récepteur radio de prise de courant FES 1 BS

Pour allumer et éteindre la lumière et d'autres consommateurs, jusqu'à 2500 W

FES 1-1 BS

Pour la commande (impulsion) de motorisations d'autres fabricants ainsi que pour allumer et éteindre l'éclairage et d'autres consommateurs, jusqu'à 2500 W



**Clavier à code sans fil
FCT 10 BS ■ NOUVEAU**

Pour 10 fonctions, avec touches rétroéclairées et couvercle rabattable, montage encastré ou en applique



**Récepteur Bluetooth
HET-BLE ■ NOUVEAU**

Pour un fonctionnement via l'application BlueSecur Hörmann, commande par impulsions des motorisations de porte de garage et de portail, des gâches électriques de porte d'entrée et des motorisations de porte d'intérieur



**Lecteur d'empreinte digitale FFL 25 BS
■ NOUVEAU**

Pour 2 fonctions et jusqu'à 25 empreintes digitales avec couvercle rabattable, montage encastré ou en applique



Récepteur radio ESE

Pour une sélection de direction ciblée « Ouvert – Arrêt – Fermé » sur différentes touches d'un élément de commande, pour motorisation SupraMatic



Récepteur radio HER 1

(1, 2 ou 4 canaux) pour la commande d'un éclairage extérieur supplémentaire ou d'une porte de garage (autre fabricant) avec les accessoires radio Hörmann



**Clavier transpondeur
TTR 1000-1**

Pour 1 fonction, pour apprentissage de 1000 clés, 1 clé et 1 carte fournies (d'autres en supplément sur demande)



**Bouton-poussoir
IT 1b-1**

Grande touche rétroéclairée pour une ouverture confortable de la porte



**Clavier à code
CTP 3-1**

Pour 3 fonctions, avec inscription rétroéclairée et surface tactile noire



**Bouton-poussoir
IT 3b-1**

Grande touche à pourtour éclairé pour l'ouverture de la porte, touche pour la commande de la lampe de motorisation et touche pour la coupure de la commande sans fil



**Clavier à code
CTR 1b-1 / 3b-1**

Pour 1 ou 3 fonctions



Contacteur à clé

- 1 STUP 50**
- 2 STAP 50**

En exécution à encastrer ou en applique, incluant 3 clés



**Clavier à code
CTV 3-1**

Pour 3 fonctions, particulièrement robuste, avec touches en métal



**Contacteurs à clé
ESU 40 / ESA 40**

En exécution à encastrer ou en applique, incluant 3 clés



**Lecteur d'empreinte
digitale FL 150**

Pour 2 fonctions, commande par empreinte digitale, jusqu'à 150 empreintes digitales mémorisables

L'aération optimale du garage protège efficacement contre la formation de moisissure

Une aération régulière du garage est primordiale, en particulier pour les portes de garage à isolation thermique montées dans les garages mal isolés. Le capteur climatique régule automatiquement la bonne aération. Si l'humidité de votre garage est trop élevée, la porte s'ouvre automatiquement. Lorsque l'humidité du garage s'est à nouveau réglée, la porte se ferme automatiquement.



Portes de garage sectionnelles

Vous trouverez de plus amples informations dans la brochure Portes de garage sectionnelles.



1



2

1 Capteur climatique intérieur HKSI* pour l'aération automatique du garage

- Pour la surveillance de l'humidité de l'air et l'aération automatique du garage
- En cas d'humidité de l'air trop importante, la porte s'ouvre automatiquement puis se ferme automatiquement une fois l'humidité de l'air régulée
- Ouverture et fermeture automatiques de la porte par la fonction de motorisation « position d'aération » possible sans l'installation d'une cellule photoélectrique de sécurité supplémentaire
- Plage de températures réglable pour laquelle la porte ne s'ouvre pas (par exemple en cas de risque de gel dans le garage)
- Heures de fonctionnement réglables (par exemple coupure la nuit) et temps d'ouverture (par ex. 2 heures max. pour une aération)
- Extensible avec le capteur extérieur HKSA 2 qui mesure l'humidité de l'air extérieure et empêche l'ouverture de la porte à des valeurs relativement élevées, et avec un système d'aération fourni par l'utilisateur pour une aération rapide et efficace



3

3 Ouïe d'aération sur le panneau supérieur pour portes de garage sectionnelles

- Position d'aération sur le panneau supérieur grâce à un support enroulable en option
- Le panneau inférieur de la porte reste fermé au sol et empêche toute intrusion de petits animaux ou de feuilles mortes
- Ouverture et fermeture automatiques par la fonction de motorisation « position d'aération » avec le capteur climatique HKSI ou par des systèmes Smart Home raccordés au bus HCP de la motorisation
- Ouverture et fermeture manuelles à l'aide de l'émetteur ou d'un bouton-poussoir
- En option pour toutes les portes de garage sectionnelles LPU 67 Thermo* et LPU 42** avec motorisation
- Peut être postéquipée sur toutes les portes de garage sectionnelles LPU 42* avec motorisation SupraMatic ou ProMatic (à partir de l'année de construction 2012)

* Pour les motorisations SupraMatic 4 (à partir de 10.2019), SupraMatic 3 (à partir de 07.2013, index C), ProMatic 4 (à partir de 10.2019) et WA 300 S4 (à partir de 01.2014, index D)

** Ferrures N, L et Z uniquement, non réalisable pour portes à portillon incorporé





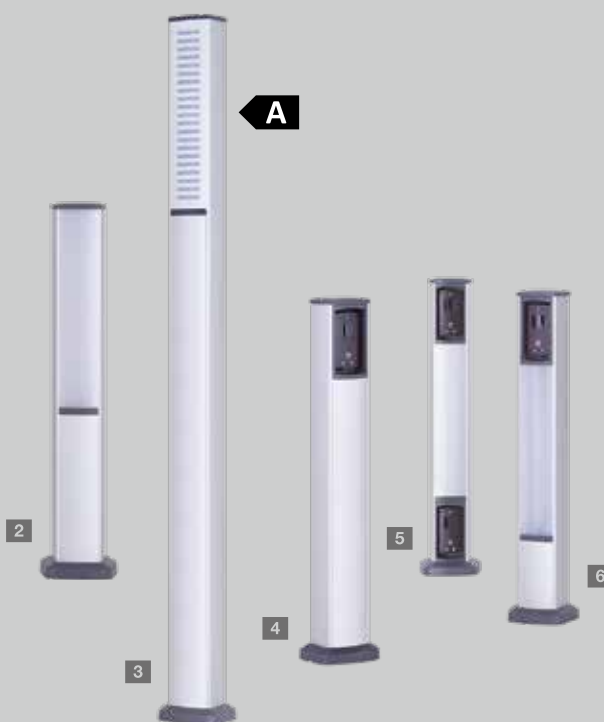
Eclairage de porte à LED

La barre d'éclairage à LED **1** avec lumière blanche neutre met votre porte et votre portillon indépendant en lumière. Ce système enfilable peut être raccourci à souhait et s'adapte donc à toutes les largeurs de porte. Vous avez le choix entre une barre d'éclairage à LED au linteau (ill. de gauche) ou sur la face inférieure du tablier de porte.

Espacement des LED : 125 mm
Classe d'efficacité énergétique A

Accessoires pour l'éclairage et la sécurité

Les kits de potelets Hörmann en aluminium anodisé résistant aux intempéries vous garantissent un meilleur éclairage et plus de sécurité. Avec des modules variables pour cellules photoélectriques ou blocs lumineux à LED, vous pouvez équiper vos potelets de manière individuelle.



Potelet lumineux

2 SLS-K

Avec bloc lumineux à LED
Hauteur 550 mm

3 SLS-L

Avec bloc lumineux à LED
et cache-lumière design
Hauteur 1080 mm

Classe d'efficacité énergétique A

Potelet de sécurité STL

4 Version de base avec boîtier de logement pour une hauteur de cellule photoélectrique de 550 mm

5 Deux cellules photoélectriques en option

6 Une cellule photoélectrique en option et un bloc lumineux à LED



Blocs lumineux à LED

Les blocs lumineux sont proposés avec lumière blanche à la nuance chaude **7** ou neutre **8**. Le cache design en aluminium **9** disponible en option apporte quant à lui une touche visuelle supplémentaire.





1

Alimentation de secours

1 Batterie de secours HNA pour motorisations de porte de garage

Avec cette alimentation de secours, vous remédiez aux temps d'arrêt dus aux pannes d'alimentation secteur et disposez de 18 heures d'autonomie et de max. 5 cycles de porte. En fonctionnement normal, la batterie de secours se recharge automatiquement. Elle peut être montée sur toutes les motorisations de porte de garage Hörmann actuelles.



2

2 Batterie de secours HNA Outdoor pour motorisations de portail

Les motorisations de portail battant RotaMatic et VersaMatic ainsi que les motorisations de portail coulissant LineaMatic peuvent également être équipées d'une alimentation de secours en cas de panne de courant. Elles disposent d'une fixation universelle murale ou au sol.

Débrayage de secours supplémentaire

Pour les garages à accès unique, les possibilités décrites ci-dessous vous permettent d'ouvrir la porte de garage de l'extérieur en cas d'urgence (par exemple en cas de panne de courant) :



3



4

3 Portes sectionnelles sans poignée

La serrure de débrayage de secours avec cylindre rond discret (ne s'intègre pas dans l'installation de fermeture identique de la maison) déverrouille votre porte de garage, si bien que vous pouvez l'ouvrir sans aucun problème en cas d'urgence.

4 Portes sectionnelles et basculantes à poignée

Pour les portes sectionnelles et basculantes avec poignée, vous actionnez le débrayage de secours par la poignée. Dans ce cas, la porte est déverrouillée de l'intérieur par un câble sous gaine. La poignée de débrayage de secours avec serrure peut être intégrée dans l'installation de fermeture identique de la maison (illustration montrant la poignée de porte sur une porte sectionnelle de garage).



5




Sécurité

5 Cellule photoélectrique

Particulièrement fiables, les cellules photoélectriques à faisceau unique Hörmann immobilisent instantanément la porte ou le portail dès rupture du rayon lumineux. Elles se montent directement sur la porte ou peuvent être intégrées aux potelets STL (voir page 47).



Motorisations de porte de garage SupraMatic et ProMatic

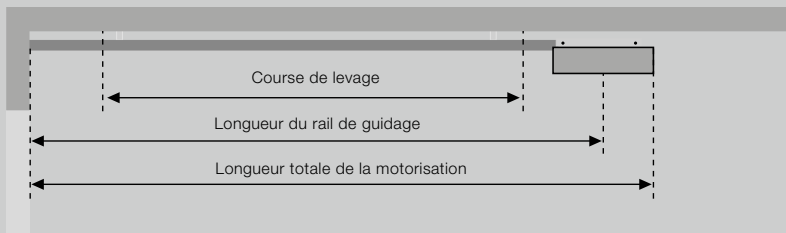
		 BiSecur SupraMatic E	 BiSecur SupraMatic P	 BiSecur ProMatic	ProMatic Akku
Cycles de porte (Ouvert / Fermé)	Par jour / heure	25 / 10	50 / 10	25 / 10	5 / 2
Domaine d'utilisation	Portes à portillon incorporé / en bois	● / ●	● / ●	● / ●	- / -
	Largeur de porte max.	5500 mm	6000 mm	5000 mm	3000 mm
	Surface de tablier max.	13,75 m ²	15,00 m ²	11,25 m ²	8 m ²
Données techniques de la motorisation	Motoréducteur à courant continu 24 V	●	●	●	●
	Connexion secteur	Tension alternative 230 – 240 V			Voir données techniques
	Puissance absorbée	0,2 kW	0,2 kW	0,2 kW	
	Force de traction et de poussée	650 N	750 N	600 N	350 N
	Effort de pointe	800 N	1000 N	750 N	400 N
	Vitesse d'ouverture max.	25 cm/s*	25 cm/s*	20 cm/s**	13 cm/s
	Consommation en veille	< 1 W	< 1 W	< 1 W	< 0,1 W
	Boîtier	Acier inoxydable et synthétique, plaque support en acier galvanisé		Synthétique, plaque support en acier galvanisé	
	Plage de températures	De -20 °C à +60 °C			De -15 °C à +45 °C
	Indice de protection	Uniquement pour zones sèches			
Electronique de commande	Affichage	Double affichage à 7 segments		LED	
	Commande et programmation	Elément de commande avec touches		Dans le capot de motorisation	
	Commande par impulsion	●	●	●	●
	Limiteur d'effort réglable	●	●	●	●
	Démarrage et arrêt progressifs réglables	●	●	-	-
	Sollicitation réglable de la sangle	●	●	●	●
	Lampe de motorisation, ouverture partielle et position d'aération réglables	●	●	●	-
	Fermeture automatique réglable	5 – 300 s	5 – 300 s	30 – 180 s	-
	Fermeture automatique et ouverture partielle réglables	5 – 240 s	5 – 240 s	-	-
	Lampe de motorisation réglable / pré-réglée	30 – 600 s / 60 s	30 – 600 s / 60 s	- / 120 s	● / 30 s
Fonction d'ouverture rapide	●	●	●	-	
Equipement	Emetteur (868 MHz)	HSE 4 BS (surface structurée noire avec extrémités chromées)		HSE 4 BS (surface structurée noire avec extrémités synthétiques)	
	Récepteur intégré (868 MHz)	Récepteur 5 canaux bidirectionnel BS			Récepteur à code fixe
	Récepteur Bluetooth	●	●	○***	-
	Eclairage à LED / LED à fonction de signalisation	20 LED / -	30 LED / ●	10 LED / -	- / -
	Raccordement pour cellule photoélectrique / sécurité de contact	● / ●	● / ●	● / ●	- / -
	Raccordement d'éléments de commande externes	●	●	●	-
	Raccordement pour batterie de secours	●	●	●	-
	Déverrouillage rapide, à actionner de l'intérieur	●	●	●	●
	Câble de raccordement avec fiche Euro	●	●	●	-
	Sécurité antirelevage pour protection anti-effraction	●	●	●	●
Ferrure universelle pour portes basculantes et sectionnelles	●	●	●	●	

* Pour une porte de garage sectionnelle avec SupraMatic E et une surface de tablier de max. 7,5 m², pour une porte avec SupraMatic P et une surface de tablier jusqu'à 9 m²

** Sur une porte de garage sectionnelle

*** En combinaison avec un récepteur HET-BLE

● = Standard
○ = En option



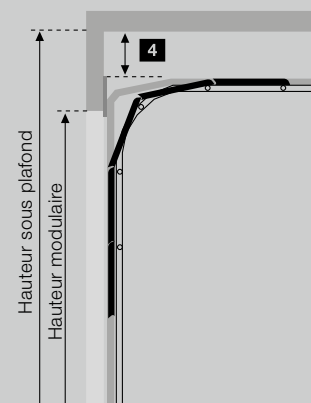
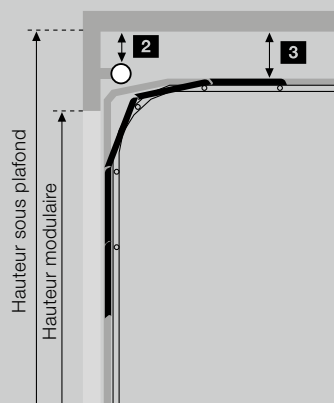
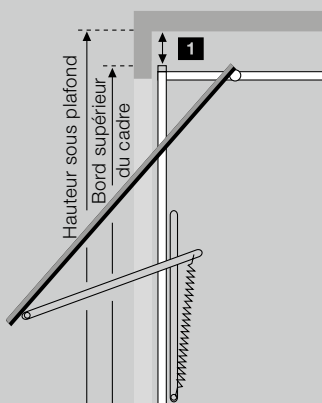
Type de rail	Longueur totale	Longueur du rail de guidage	Course de levage
K Rail court	3200	2975	2475
M Rail moyen	3450	3225	2725
L Rail long	4125	3900	3400

Domaine d'application des rails pour portes de garage Hörmann

Hauteur

K Portes basculantes Berry Portes de garage sectionnelles avec ferrure N Portes de garage sectionnelles avec ferrure Z, L ou H	Jusqu'à 2500 Jusqu'à 2250 Jusqu'à 2125
M Portes basculantes Berry Portes de garage sectionnelles avec ferrure N Portes de garage sectionnelles avec ferrure Z, L ou H	Jusqu'à 2750 Jusqu'à 2500 Jusqu'à 2375
L Portes de garage sectionnelles avec ferrure N, Z, L ou H	Jusqu'à 3000

Pour les portes d'autres marques, tenez compte de la course de levage !



Espace libre nécessaire

1 Portes basculantes Berry

N 80	0
N 80, motifs 905 et 941 ou avec panneau bois	15
DF 98, DF 95, DF 80	65

2 Portes de garage sectionnelles avec technique à ressorts de torsion

Avec ferrure N, hauteur sous plafond = hauteur modulaire + 210	0
Avec ferrure H	0

4 Portes de garage sectionnelles avec technique à ressorts de traction

Avec ferrure Z, hauteur sous plafond = hauteur modulaire + 115	15
--	----

A noter :

Pour les portes à double paroi orientées vers le soleil, les motorisations doivent être installées 40 mm plus haut en raison d'une éventuelle déformation des panneaux. Toutes les dimensions correspondent à des dimensions minimales en mm.




3 Portes de garage sectionnelles avec technique à ressorts de torsion

Avec ferrure L, hauteur sous plafond = hauteur modulaire + 115	15
--	----

Portes d'autres fabricants

Entre le point le plus haut du mouvement du portail et le plafond	30
---	----

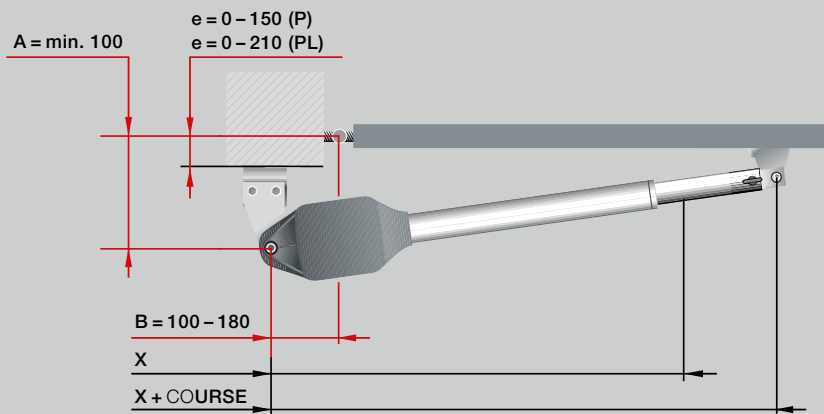
Motorisations de portail battant RotaMatic

		 BiSecur RotaMatic	 BiSecur RotaMatic P	 BiSecur RotaMatic PL	RotaMatic Akku-Solar
Cycles de porte (Ouvert / Fermé)	Par jour / heure	20 / 5	40 / 10	40 / 10	5 / 2
Domaine d'utilisation	Hauteur de porte max.	2000 mm	2000 mm	2000 mm	3000 mm
	Largeur de battant min. – max.	1000 – 2500 mm	1000 – 2500 mm	1500 – 4000 mm	1000 – 2500 mm
	Poids de battant max.	220 kg	400 kg	400 kg	120 kg
Données techniques de la motorisation	Moteur	Motoréducteur à courant continu 24 V			
	Connexion secteur	Tension alternative 230 – 240 V, 50 Hz			Voir données techniques
	Vitesses du vérin max.	2,5 cm/s	2,5 cm/s	2,5 cm/s	1,5 cm/s
	Force de traction / de poussée	2000 N	2500 N	2500 N	1000 N
	Effort de pointe	2200 N	2700 N	2700 N	1100 N
	Consommation en veille	< 1 W	< 1 W	< 1 W	< 0,1 W
	Boîtier	Aluminium / Synthétique résistant aux intempéries	Aluminium / Zinc moulé sous pression / Synthétique résistant aux intempéries	Aluminium / Zinc moulé sous pression / Synthétique résistant aux intempéries	Aluminium / Synthétique résistant aux intempéries
	Plage de températures	De –20 °C à +60 °C			De –15 °C à +45 °C
	Indice de protection	IP 44	IP 44	IP 44	IP 44
	Electronique de commande	Indice de protection (boîtier de commande séparé)	IP 65	IP 65	IP 65
Commande par impulsion		●	●	●	●
Limiteur d'effort		●	●	●	●
Démarrage et arrêt progressifs		●	●	●	●
Fermeture automatique réglable		●	●	●	●
Nombre de dispositifs de sécurité raccordables		3	3	3	1
Position finale	Fermé	Réglable par fin de course intégrée ou butée finale			
	Ouvert	Programmable (c'est-à-dire qu'aucune butée finale n'est nécessaire !)			
Equipement	Emetteur (868 MHz)	HS 5 BS (surface structurée noire)			HSE 4 BS (surface structurée noire avec extrémités synthétiques)
	Récepteur intégré (868 MHz)	Récepteur 5 canaux bidirectionnel			Récepteur à code fixe pour les fonctions impulsion et ouverture partielle
	Interrogation de la position de porte	●			–
	Récepteur Bluetooth	○*	○*	○*	○*
	Raccordement électrique	Câble d'alimentation réseau	230 V, NYY 3 × 1,5 mm ² (fourni par l'utilisateur)		
Câble moteur		Câble de raccordement jusqu'à 10 m NYY 5 × 1,5 mm ² (fourni par l'utilisateur)			
Câble de commande supplémentaire		Tous les câbles à la terre NYY, par ex. 5 × 1,5 mm ²			
Câble d'alimentation de serrure électrique		NYY 3 × 1,5 mm ² (par l'utilisateur) à la terre H07RN-F 2 × 1 mm ² au tablier de porte			

Les câbles doivent être posés séparément !

* En combinaison avec un récepteur HET-BLE

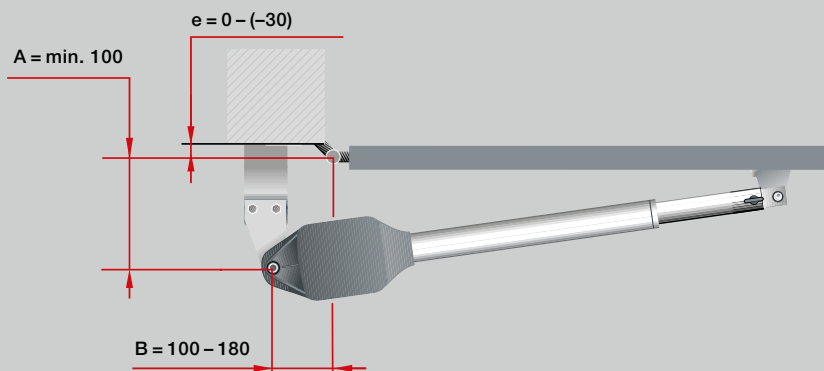
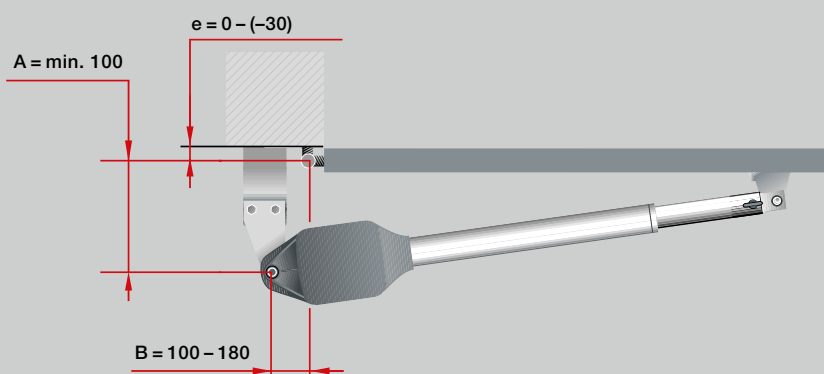
● = Standard
○ = En option



RotaMatic

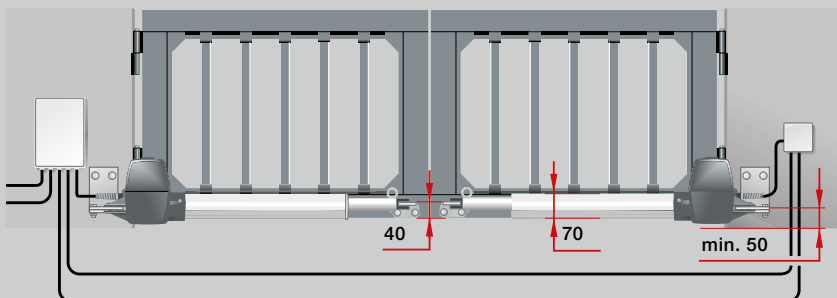
Dimensions	x	x + course
RotaMatic / RotaMatic P	720	1120
RotaMatic PL	820	1320

e = distance entre le point de rotation du portail et la plaque de montage



Pour les partenaires Hörmann

Avec son programme de conception pour portail battant, Hörmann vous assiste lors de la conception et du montage de votre motorisation. Le programme peut être téléchargé gratuitement sur votre espace client.





A noter :

Pour garantir un déplacement de porte optimal, la différence entre les dimensions a et B ne doit pas excéder 40 mm.

Toutes les représentations et indications correspondent à une ferrure standard. D'autres équipements sont possibles.

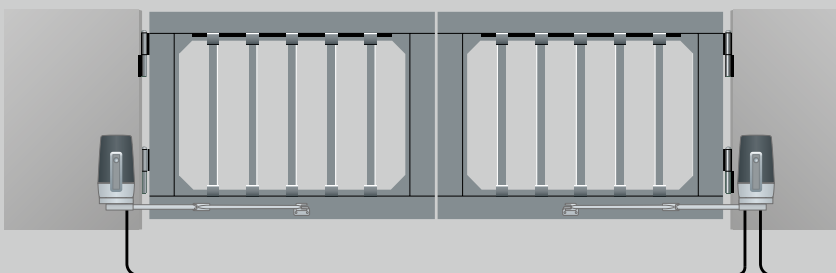
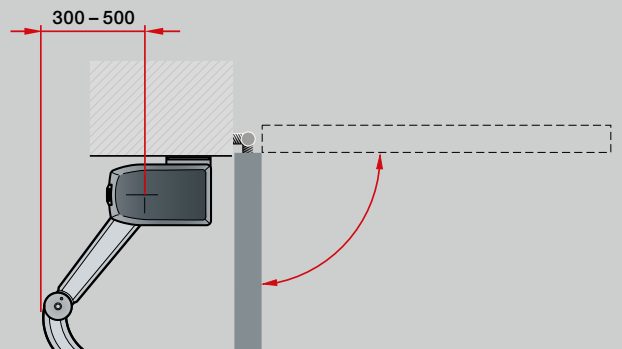
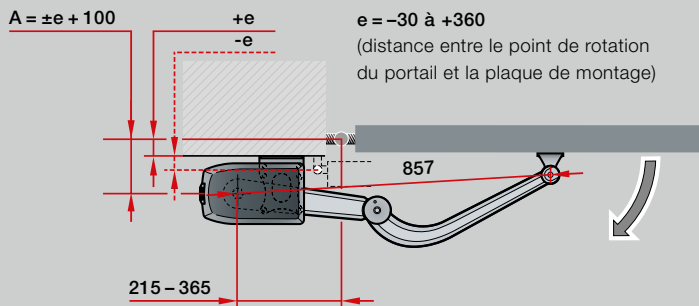
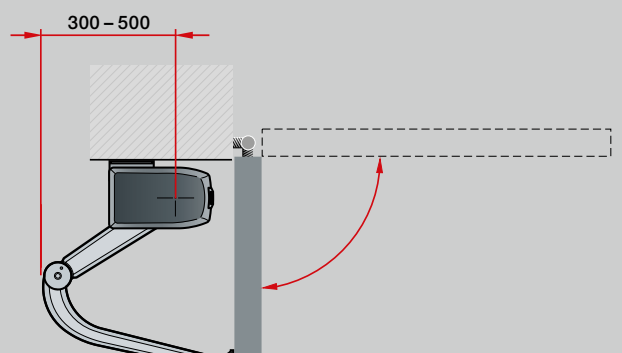
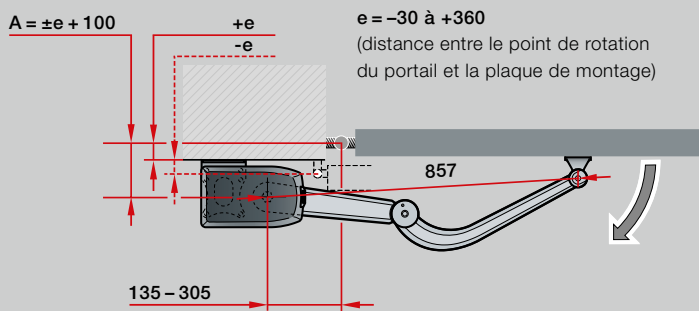
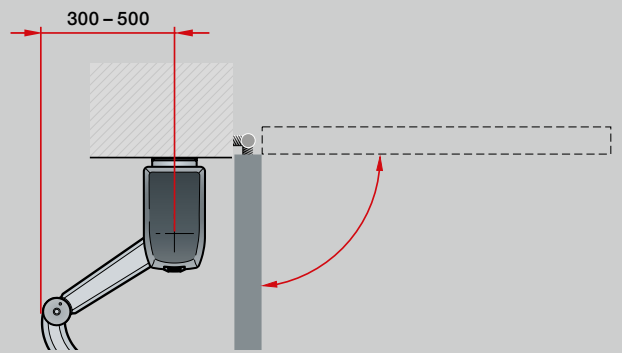
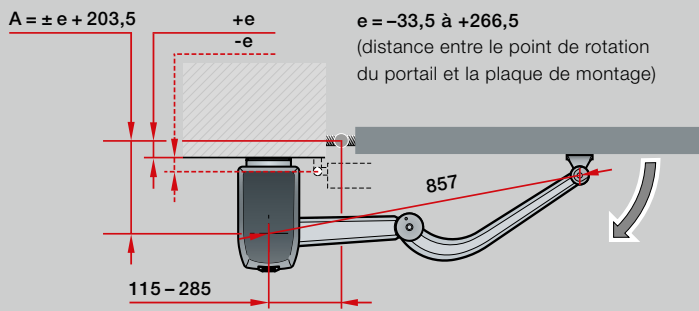
Toutes les dimensions correspondent à des dimensions minimales en mm.

Motorisations de portail battant VersaMatic

		 BiSecur VersaMatic	 BiSecur VersaMatic P	VersaMatic Akku-Solar
Cycles de porte (Ouvert / Fermé)	Par jour / heure	20 / 5	40 / 10	5 / 2
Domaine d'utilisation	Hauteur de porte max.	2000 mm	2000 mm	2000 mm
	Largeur de battant min. – max.	1000 – 2000 mm	1000 – 3000 mm	1000 – 2000 mm
	Poids de battant max.	200 kg	300 kg	120 kg
Données techniques de la motorisation	Moteur	Motoréducteur à courant continu 24 V		
	Connexion secteur	Tension alternative 230 – 240 V, 50 Hz		
	Couple de rotation nominal	50 Nm	60 Nm	50 Nm
	Couple de rotation max.	250 Nm	300 Nm	250 Nm
	Ralenti max.	2,6 tr/min	2,7 tr/min	1,7 tr/min
	Consommation en veille	< 1 W	< 1 W	< 0,4 W
	Boîtier	Aluminium / Zinc moulé sous pression / PVC renforcé de fibre de verre et résistant aux intempéries		
	Plage de températures	De –20 °C à +60 °C		De –15 °C à +45 °C
	Indice de protection	IP 44	IP 44	IP 44
	Electronique de commande	Indice de protection (boîtier de commande séparé)	IP 65	IP 65
	Commande par impulsion	●	●	●
	Limiteur d'effort	●	●	●
	Démarrage et arrêt progressifs	●	●	●
	Fermeture automatique réglable	●	●	●
	Nombre de dispositifs de sécurité raccordables	3	3	1
Position finale	Fermé	Réglable par butée finale intégrée ou fournie par l'utilisateur		
	Ouvert	Réglable par butée finale intégrée ou programmable (donc aucune butée finale fournie par l'utilisateur nécessaire !)		
Equipement	Emetteur (868 MHz)	HS 5 BS (surface structurée noire)		
	Récepteur intégré (868 MHz)	Récepteur 5 canaux bidirectionnel		
	Interrogation de la position de porte		●	
	Récepteur Bluetooth	○*	○*	○*
Raccordement électrique	Câble d'alimentation réseau	230 V, NYY 3 × 1,5 mm ² (fourni par l'utilisateur), longueur max. 30 m		
	Câble moteur	NYY 5 × 1,5 mm ² (fourni par l'utilisateur)		
	Câble de commande supplémentaire	Tous les câbles à la terre NYY, par ex. 5 × 1,5 mm ² (par l'utilisateur, longueur max. 30 m)		
	Câble d'alimentation de serrure électrique	NYY 3 × 1,5 mm ² (fourni par l'utilisateur, longueur max. 30 m) à la terre H07RN-F 2 × 1 mm ² au tablier de porte		

Les câbles doivent être posés séparément !

* En combinaison avec un récepteur HET-BLE





A noter :

Toutes les représentations et indications correspondent à une ferrure standard. D'autres équipements sont possibles.

DIMENSIONS ET DONNÉES TECHNIQUES

Motorisations de portail coulissant LineaMatic, STA 400

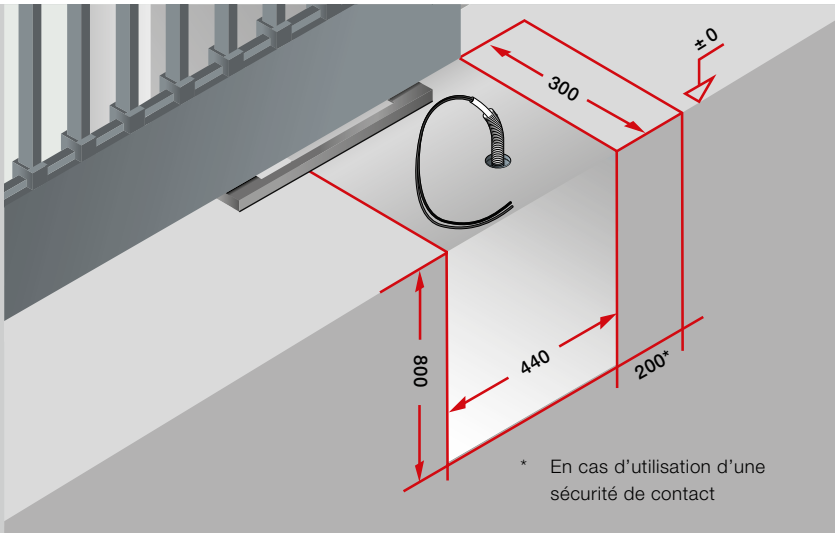
		 BiSecur LineaMatic	 BiSecur LineaMatic P	LineaMatic H	STA 400
Cycles de porte (Ouvert / Fermé)	Par jour / heure	20 / 5	40 / 10	40 / 10	100 / 20
Domaine d'utilisation	Hauteur de porte max.	2000 mm	2000 mm	2000 mm	3000 mm
	Largeur de porte min. – max.	800 – 6000 mm	800 – 8000 mm	800 – 10000 mm	1000 – 17000 mm
	Poids de porte max. pour portes à guidage au sol pour portes autoportantes	300 kg 250 kg	500 kg 400 kg	800 kg 600 kg	2500 kg 1800 kg
Données techniques de la motorisation	Moteur	Motoréducteur à courant continu 24 V			Motoréducteur à courant alternatif
	Connexion secteur	Tension alternative 230 – 240 V, 50 Hz			
	Vitesses de déplacement de porte max.	22 cm/s	20 cm/s	15 cm/s	
	Force de traction / de poussée	650 N	1000 N	1200 N	2000 N
	Effort de pointe	800 N	1200 N	1400 N	2300 N
	Consommation en veille	< 1 W	< 1 W	< 1 W	< 7 W
	Boîtier	Zinc moulé sous pression / Synthétique résistant aux intempéries			Synthétique résistant aux intempéries
	Plage de températures	De –20 °C à +60 °C			
	Indice de protection	IP 44	IP 44	IP 44	IP 65
Electronique de commande	Commande intégrée dans boîtier de motorisation	●	●	●	●
	Limiteur d'effort réglable	●	●	●	●
	Démarrage et arrêt progressifs réglables	●	●	●	●
	Fin de course magnétique	●	●	●	
	Indicateur de position de porte électronique				●
	Fermeture automatique intégrée	●	●	●	●
	Passage piétons programmable	●	●	●	●
	Nombre de dispositifs de sécurité raccordables	3	3	3	3
Equipement	Emetteur (868 MHz)	HS 5 BS (surface structurée noire)			Sans télécommande
	Récepteur intégré (868 MHz)	Récepteur 5 canaux bidirectionnel			
	Interrogation de la position de porte		●	○*	–
	Récepteur Bluetooth	○**	○**	○**	○**
Raccordement électrique	Câble d'alimentation réseau	230 V, NYY 3 × 1,5 mm ² (fourni par l'utilisateur)			
	Câble de commande supplémentaire	Tous les câbles à la terre NYY, par ex. 5 × 1,5 mm ²			
	Dimensions de fondation	Min. 440 × 300 × 800 mm (résistant au gel)			710 × 410 × 800 mm (résistant au gel)
	Câble d'alimentation	Position du conduit, voir illustration			

Les câbles doivent être posés séparément !

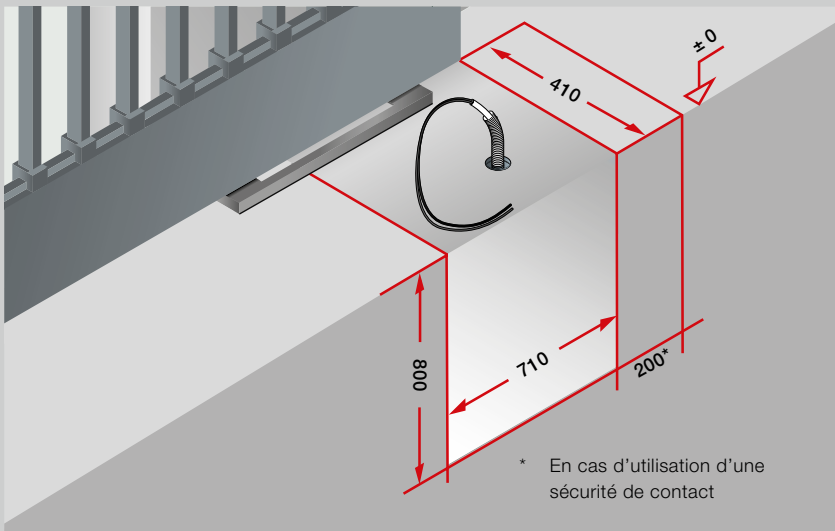
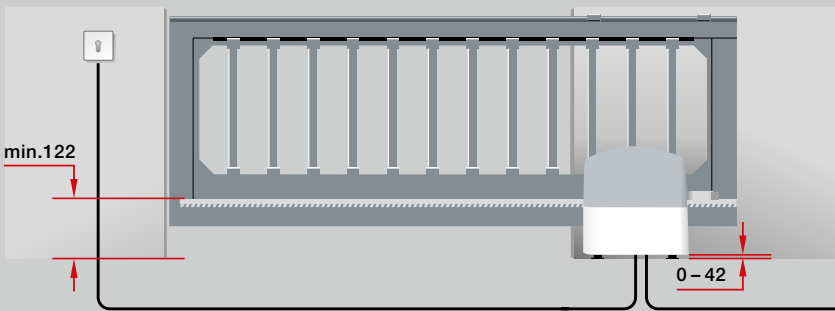
* En option avec ESE

** En combinaison avec un récepteur HET-BLE

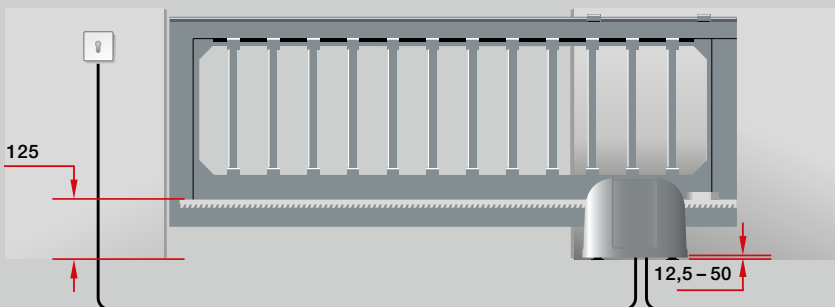
● = Standard
○ = En option



LineaMatic



STA 400



Toutes les dimensions correspondent à des dimensions minimales en mm.

A noter :
 Pour satisfaire aux exigences de la norme
 DIN EN 13241, nous recommandons l'utilisation
 d'une sécurité de contact.



Découvrez la qualité Hörmann pour constructions neuves et rénovations

Hörmann permet une conception intégrale optimisée. Des solutions harmonisées dans les moindres détails vous garantissent des produits haut de gamme à la fonctionnalité optimale dans tous les domaines.

- **Portes de garage**

Parfaitement assorties à votre style architectural personnel : portes basculantes ou sectionnelles, en acier ou en bois.

- **Motorisations de porte et portail**

Profitez d'un confort optimal et d'une sécurité anti-intrusion grâce aux motorisations de porte de garage et de portail Hörmann. Avec les motorisations de porte d'intérieur Hörmann, profitez également de ce confort dans votre habitat.

- **Portes d'entrée**

Quels que soient vos besoins et vos exigences, vous trouverez le modèle répondant à vos attentes dans notre vaste gamme de portes d'entrée.

- **Portes en acier**

Des portes robustes pour toutes les pièces de la maison, de la cave au grenier.

- **Huisseries**

Choisissez un modèle dans notre large éventail de produits pour la construction, l'agrandissement et la rénovation.



Portes de garage et motorisations



Porte d'entrée Thermo65 / Thermo46



Portes en acier

Hörmann : l'assurance de la qualité



Hörmann KG Amshausen, Allemagne



Hörmann KG Antriebstechnik, Allemagne



Hörmann KG Brandis, Allemagne



Hörmann KG Brockhagen, Allemagne



Hörmann KG Dissen, Allemagne



Hörmann KG Eckelhausen, Allemagne



Hörmann KG Freisen, Allemagne



Hörmann KG Ichtshausen, Allemagne



Hörmann KG Werne, Allemagne



Hörmann Alkmaar B.V., Pays-Bas



Hörmann Legnica Sp. z o.o., Pologne



Hörmann Beijing, Chine



Hörmann Tianjin, Chine



Hörmann LLC, Montgomery IL, USA



Hörmann Flexon LLC, Burgettstown PA, USA



Shakti Hörmann Pvt. Ltd., Inde

En tant que seul fabricant complet sur le marché international, le groupe Hörmann propose une large gamme d'éléments de construction, provenant d'une seule source. Ils sont fabriqués dans des usines spécialisées suivant les procédés de fabrication à la pointe de la technique. Grâce au réseau européen de vente et de service, orienté vers le client et la présence sur le marché aux Etats-Unis et en Asie, Hörmann se positionne comme votre partenaire international performant pour tous les éléments de construction. Hörmann, l'assurance de la qualité.

PORTES DE GARAGE
MOTORISATIONS
PORTES INDUSTRIELLES
EQUIPEMENTS DE QUAI
BLOCS-PORTES
HUISSERIES

HÖRMANN